

CAVITÉ PIÉZOÉLECTRIQUE ENCASTRÉE DE 4 MM PRESSION CAPTEUR

6157



La cavité piézoélectrique encastrée de 4 mmmpression Le capteur 6157 de RJG, Inc. est un capteur à canal unique ou multicanal qui peut supporterles forces jusqu'à 29 008 psi (2 000 bar) et une température maximale de 392 °F (200 °C).

SPÉCIFICATIONS TECHNIQUES

CAPTEUR

Élément de Détection	Piézoélectrique	
Linéarité	< 1% de pleine échelle	
Sensibilité Nominale	0.65 pC/psi	9.4 pC/bar
La resistance d'isolement @ 68 °F (20 °C)	> 10 ¹² Ω	> 10 ¹² Ω
La resistance d'isolement @ 392 °F (200 °C)	>10 ¹¹ Ω	>10 ¹¹ Ω

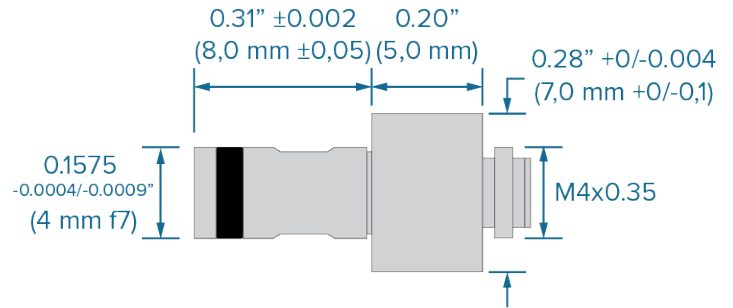
TEMPÉRATURE

Température maxi	392 °F	200 °C
------------------	--------	--------

Pression

Plage de Force	29,008 psi	2,000 bars
----------------	------------	------------

DIMENSIONS DU PRODUIT



LONGUEUR DE COMMANDE DU CÂBLE DU CAPTEUR

Les câbles doivent être plus longs que nécessaire pour faciliter l'installation et le retrait en toute sécurité du connecteur de l'outil afin d'éviter toute tension sur le câble ; en général, un jeu de 2 à 3 pouces (50–75 mm) sera suffisant. Faites preuve de bon sens pour déterminer la longueur de câble appropriée requise pour chaque application.

CANAL IN-DIVIDUEL	CANAUX MULTIPLES	LONGUEUR	
		S.I.	ANGLAIS
-	C-PZ/1645-0.1	0,1 m	3.9"
-	C-PZ/1645-0.15	0,15 m	5.9"
1645-0.2	C-PZ/1645-0.2	0,2 m	7.90"
-	C-PZ/1645-0.25	0,25 m	9.8"
-	C-PZ/1645-0.3	0,3 m	11.8"
-	C-PZ/1645-0.35	0,35 m	13.8"
1645-0.4	C-PZ/1645-0.4	0,4 m	15.75"
1645-0.6	C-PZ/1645-0.6	0,6 m	23.60"
1645-0.8	C-PZ/1645-0.8	0,8 m	31.50"
1645-1.2	C-PZ/1645-1.2	1,2 m	47.24"
1645-1.6	C-PZ/1645-1.6	1,6 m	62.99"
1645-2.0	C-PZ/1645-2.0	2,0 m	78.74"



INSTALLATION

Reportez-vous au manuel du produit et au guide d'installation pour toutes les dimensions. Vous pouvez les télécharger en ligne sur www.rjginc.com.

1 Capteur¹

2 Câble du Capteur²

3 Moule en Acier

4 Cavité

5 Écrou de Retenue³

6 Manchon de Retenue⁴

¹ 6157

² 1645 ou C-PZ/1645

³ Vendu séparément, réf. MA-6157-NUT

⁴ Vendu séparément, réf. MA-6157-S20

