

SINGLE/MULTI-CHANNEL CAVITÉ PIÉZOÉLECTRIQUE DE 12,6 MM PRESSION CAPTEUR

9204



Le capteur 9204 à canal unique ou multicanal est une cavité piézoélectrique numérique, indirecte (sous broche), de type bouton, de 12,60 mm (0.496") pression capteur conçu pour être utilisé avec les systèmes de contrôle et de surveillance de processus RJG eDART® et CoPilot®.

SPÉCIFICATIONS TECHNIQUES

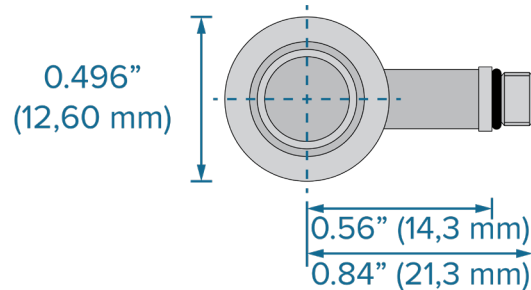
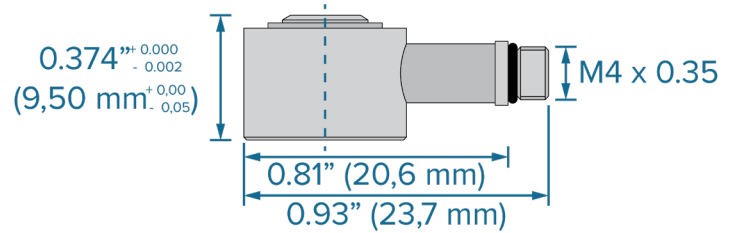
CAPTEUR

Élément de Détection	Piézoélectrique	
Plage de pression	2,248 lb.	10,0 kN
Sensibilité Nominale	9.80 pC/lb.	2,2 pC/N
Linéarité	< 1.5% de pleine échelle	
La résistance d'isolement @ 68 °F (20 °C)	> 10 ¹² Ω	
La résistance d'isolement @ 392 °F (200 °C)	> 10 ¹¹ Ω	
Boîtier de capteur	Acier inoxydable	
Scellage	Hermétique	
Connecteur	Prise coaxiale 10-32	

TEMPÉRATURE

Tête de Capteur		
Maxi. Température	392 °F	200 °C
ADAPTATEUR		
Maxi. Température	140 °F	60 °C

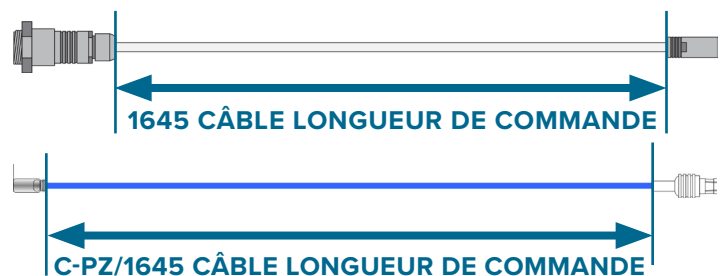
DIMENSIONS DU PRODUIT



LONGUEUR DE COMMANDE DU CÂBLE DU CAPTEUR

Les câbles doivent être plus longs que nécessaire pour faciliter l'installation et le retrait en toute sécurité du connecteur de l'outil afin d'éviter toute tension sur le câble ; en général, un jeu de 2 à 3 pouces (50–75 mm) sera suffisant. Faites preuve de bon sens pour déterminer la longueur de câble appropriée requise pour chaque application.

CANAL IN-DIVIDUEL	CANAUX MULTIPLES	LONGUEUR	
		S.I.	ANGLAIS
-	C-PZ/1645-0.1	0,1 m	3.9"
-	C-PZ/1645-0.15	0,15 m	5.9"
1645-0.2	C-PZ/1645-0.2	0,2 m	7.90"
-	C-PZ/1645-0.25	0,25 m	9.8"
-	C-PZ/1645-0.3	0,3 m	11.8"
-	C-PZ/1645-0.35	0,35 m	13.8"
1645-0.4	C-PZ/1645-0.4	0,4 m	15.75"
1645-0.6	C-PZ/1645-0.6	0,6 m	23.60"
1645-0.8	C-PZ/1645-0.8	0,8 m	31.50"
1645-1.2	C-PZ/1645-1.2	1,2 m	47.24"
1645-1.6	C-PZ/1645-1.6	1,6 m	62.99"
1645-2.0	C-PZ/1645-2.0	2,0 m	78.74"



INSTALLATION

Reportez-vous au manuel du produit et au guide d'installation pour toutes les dimensions. Vous pouvez les télécharger en ligne sur www.rjginc.com.

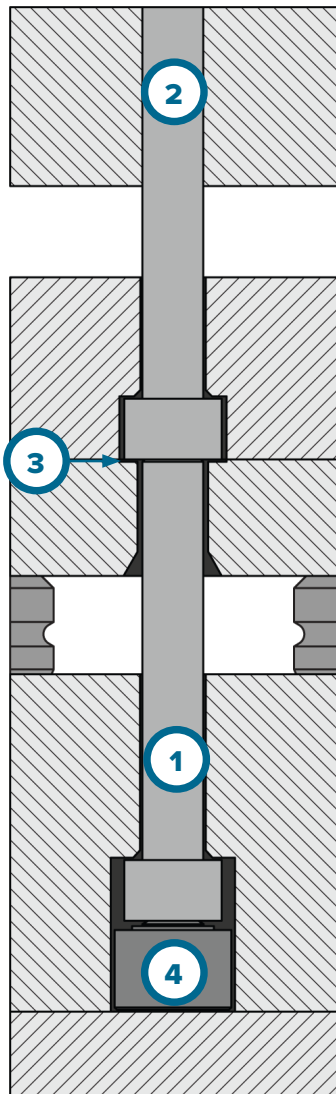
1 Broche de Transfert

2 Éjecteur

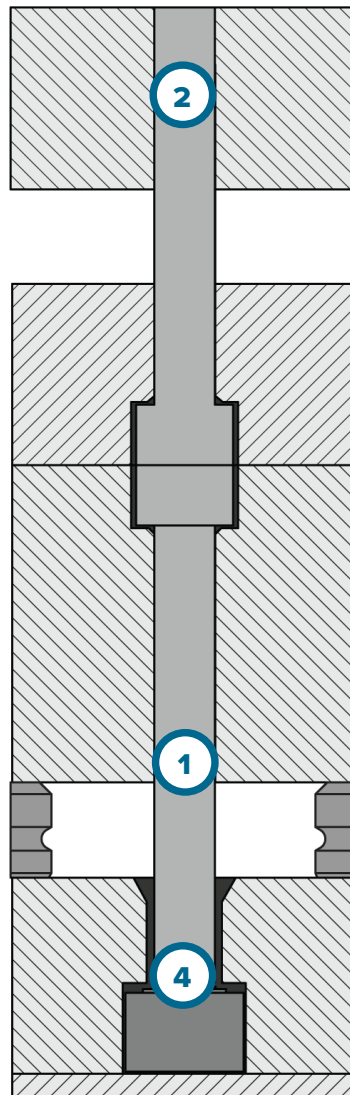
3 Lamage dans la Plaque d'éjection

4 Capteur

INSTALLATION EN PLAQUE DE BASE (STANDARD)



INSTALLATION EN PLAQUE DE BASE (TÊTE-TÊTE)



B Insert de
Plaque ou
de Cavité

Contre-
plaque
d'Éjection

Plaque
d'Éjection

Plaque de
Serrage

Plaque de
Couverture

INSTALLATION DE LA PLAQUE D'ÉJECTION

