

CAPTEUR PIÉZOÉLECTRIQUE DE 3.5 MM À UN OU PLUSIEURS CANAUX

9210



Le 9210 est une cavité piézoélectrique de 3,5 mm (0.14") de type bouton, indirecte (sous broche) à canal unique ou multicanal pression capteur conçu pour être utilisé avec les systèmes de contrôle et de surveillance de processus RJG, Inc. eDART® ou CoPilot®.

SPÉCIFICATIONS TECHNIQUES

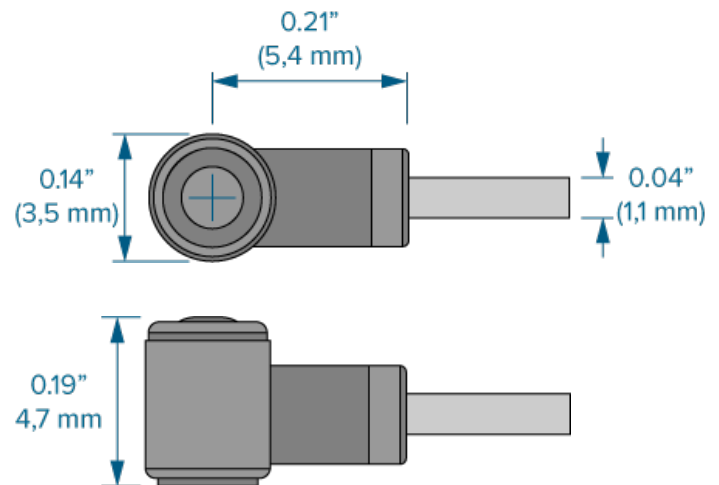
CAPTEUR

Élément de Détection	Piézoélectrique	
Plage de force	250 N	56 lb.
Sensibilité Nominale	12 pC/N	53 pC/lb.
Linéarité	< 2,0 % pleine échelle	
Résistance d'isolant @ 20 °C (68 °F)	> 10 ¹² Ω	
Résistance d'isolant @ 150 °C (302 °F)	> 10 ¹¹ Ω	
Boîtier de capteur		
Scellage		

TEMPÉRATURE

Tête de Capteur		
Maxi. Température	392 °F	200 °C
ADAPTATEUR		
Maxi. Température	140 °F	60 °C

DIMENSIONS DU PRODUIT

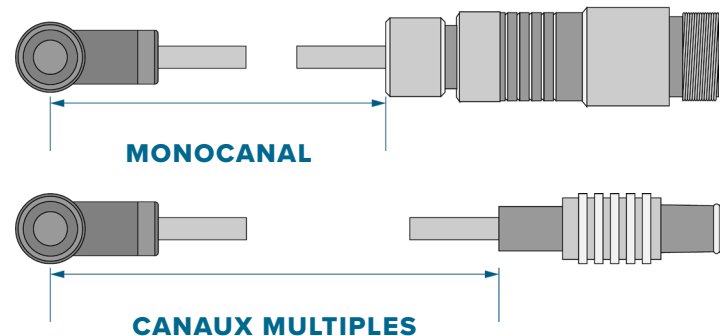


DISQUE DE CHARGEMENT CAPTEUR



LONGUEUR DE COMMANDE DU CÂBLE DU CAPTEUR

MONOCANAL	CANAUX MULTIPLES	LONGUEUR
9210-0.2	9210-PZ-0.2	0,2 m (7.90")
9210-0.4	9210-PZ-0.4	0,4 m (15.75")
9210-0.6	9210-PZ-0.6	0,6 m (23.60")
9210-0.8	9210-PZ-0.8	0,8 m (31.50")
9210-1.2	9210-PZ-1.2	1,2 m (47.24")
9210-1.6	9210-PZ-1.6	1,6 m (62.99")
9210-2.0	9210-PZ-2.0	2,0 m (78.74")



INSTALLATION

Reportez-vous au manuel du produit et au guide d'installation pour toutes les dimensions. Vous pouvez les télécharger en ligne sur www.rjginc.com.

- 1 Éjecteur
- 2 Capteur
- 3 Lamage dans la Plaque d'éjection
- 4 Disque de chargement CAPTEUR

INSTALLATION EN PLAQUE D'ÉJECTION

