

CAPTEUR PIÉZOÉLECTRIQUE DE 6 MM À UN OU PLUSIEURS CANAUX

9211



Le 9211 est une cavité piézoélectrique de 6 mm (0.24") de type bouton, indirecte (sous broche) à canal unique ou multicanal pression capteur conçu pour être utilisé avec les systèmes de contrôle et de surveillance de processus RJG, Inc. eDART® ou CoPilot®.

SPÉCIFICATIONS TECHNIQUES

CAPTEUR

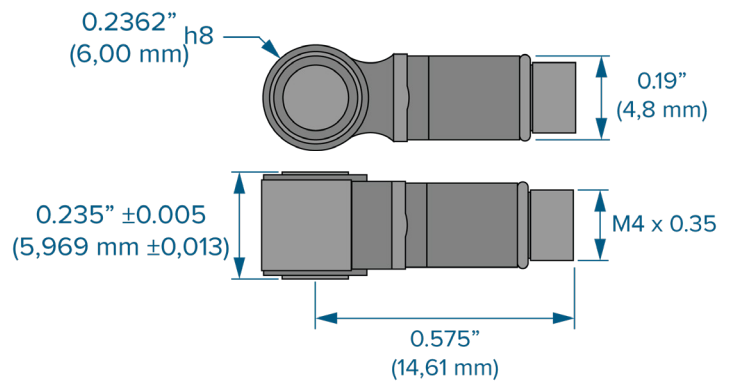
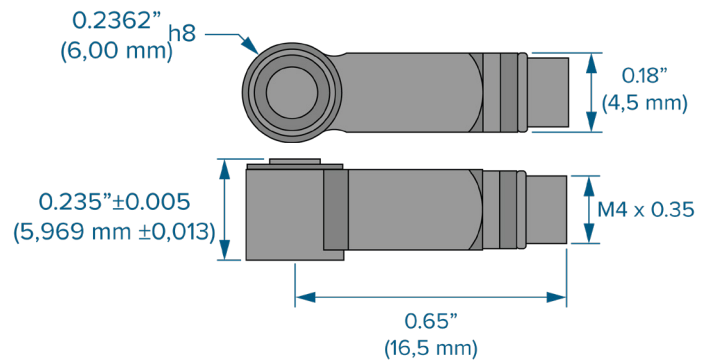
Plage de Force	2.5 k/N	562 lb.
Linéarité	< 1.0 % pleine échelle	
Sensibilité Nominale	4.5 pC/N	20 pC/lb.
Résistance d'isolant @ 20 °C (68 °F)	> 10 ¹² Ω	
Résistance d'isolant @ 200 °C (392 °F)	> 10 ¹¹ Ω	

TEMPÉRATURES

Température Max. Capteur	200 °C	392 °F
Température Max. Adaptateur	60 °C	140 °F



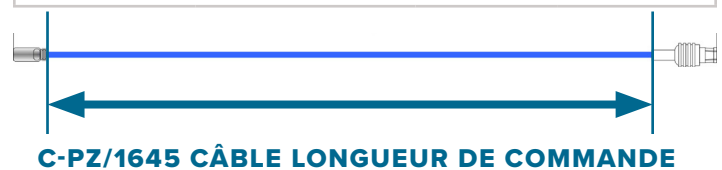
DIMENSIONS DU PRODUIT



LONGUEUR DE COMMANDE DU CÂBLE DU CAPTEUR

Les câbles doivent être plus longs que nécessaire pour faciliter l'installation et le retrait en toute sécurité du connecteur de l'outil afin d'éviter toute tension sur le câble ; en général, un jeu de 2 à 3 pouces (50–75 mm) sera suffisant. Faites preuve de bon sens pour déterminer la longueur de câble appropriée requise pour chaque application.

CANAL INDIVIDUEL	CANAUX MULTIPLES	LONGUEUR	
		S.I.	ANGLAIS
1645-0.2	C-PZ/1645-0.2	0,2 m	7.90"
1645-0.4	C-PZ/1645-0.4	0,4 m	15.75"
1645-0.6	C-PZ/1645-0.6	0,6 m	23.60"
1645-0.8	C-PZ/1645-0.8	0,8 m	31.50"
1645-1.2	C-PZ/1645-1.2	1,2 m	47.24"
1645-1.6	C-PZ/1645-1.6	1,6 m	62.99"
1645-2.0	C-PZ/1645-2.0	2,0 m	78.74"



INSTALLATION

Reportez-vous au manuel du produit et au guide d'installation pour toutes les dimensions. Vous pouvez les télécharger en ligne sur www.rjginc.com.

1 Éjecteur

2 Capteur

3 Lamage dans la Plaque d'éjection

4 Cavité

INSTALLATION EN PLAQUE D'ÉJECTION

