

**DIMENSIONS DU PRODUIT**

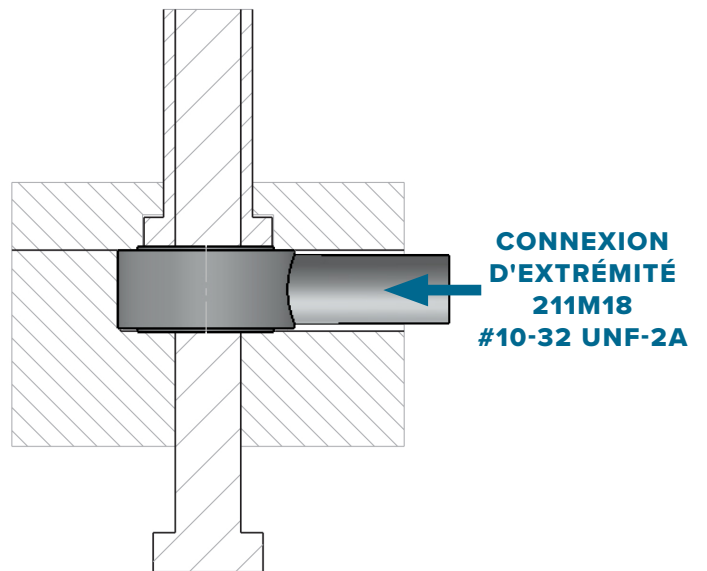
**Longueurs de Câbles**

La longueur doit être plus longue que nécessaire pour assurer une installation correcte sans tension sur le câble. Les longueurs de câble sont nécessaires au moment de la commande.



**LONGUEUR DE COMMANDE CABLE**

**INSTALLATION DU CÂBLE**



**CÂBLE ADAPTATEUR MULTICANAL POUR CAPTEUR PIÉZOÉLECTRIQUE DE LAVEUSE DE CHARGE 211M18**

**C-LW003C10-A**



Le câble multicanal 211M18 du capteur piézoélectrique de laveuse de charge C-LW003C10-A est conçu pour être utilisé avec RJG, Inc. Adaptateurs piézoélectriques multicanaux Lynx™ PZ-4 (quatre canaux) et PZ-8 (huit canaux).

**SPÉCIFICATIONS TECHNIQUES**

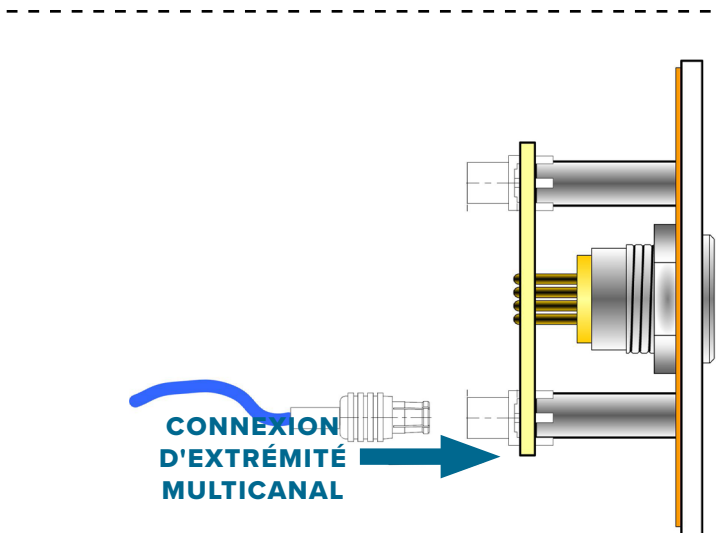
Le câble de capteur piézoélectrique C-LW003C10-A est un câble coaxial TFE à faible bruit adapté à la chaleur et aux contraintes rencontrées dans les environnements de moulage par injection.

**DONNÉES DE CÂBLE**

Impédance	50 Ω
Rayon de Courbure	1.0" 25,4 mm
Diamètre	0.079" 2,01 mm
Température Maximale	500 °F 260 °C

**CONNECTEUR DE CÂBLE**

Connexion du capteur	Fiche droite à 1 broches
Connexion	Fiche droite MCX



## COMPATIBLE RJG, INC. DES PRODUITS



CAPTEUR	TYPE	TAILLE	PLAGE
211M18	Piézoélectrique, Charge Laveuse	0,251" DI X 0,65" DE X 0,31" H	5,000 lb (22 kN)

### PRODUITS DESCRIPTION

### CÂBLE COMPATIBLE

PZ-4	Connecteur du capteur piézoélectrique à quatre canaux	C-LW003C10-A
PZ-8	Connecteur du capteur piézoélectrique à huit canaux	C-LW003C10-A



**PZ-4**



**PZ-8**

### PRODUITS DESCRIPTION

PZ/LX4F-S	Adaptateur de capteur piézoélectrique à montage en surface Lynx à quatre canaux
PZ/LX8F-S	Adaptateur de capteur piézoélectrique à montage en surface Lynx à huit canaux
C-PZ/LX4F-S	Câble Lynx 3' pour PZ/LX4F-S
C-PZ/LX8F-S	Câble Lynx 3' pour PZ/LX4F-S



**PZ/LX4F-S-ID**



**PZ/LX8F-S-ID**