

**BAGUE GLISSANTE
CONNECTEUR**

C-LX-SR-2M-M90



Le connecteur à bague collectrice Lynx™ CLXS-R2MM90 permet de connecter des capteurs Lynx montés sur des moules à table rotative au système eDART ou CoPilot de RJG, Inc. Le C-LX-SR-2M-M90 est monté directement sur la table rotative et permet une rotation complète de 360 degrés entre les connexions Lynx.

SPÉCIFICATIONS TECHNIQUES

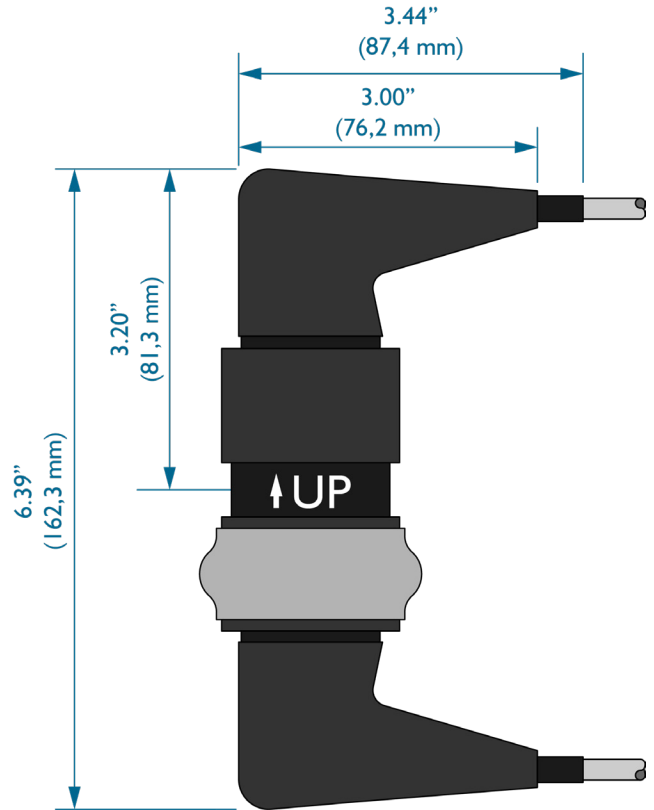
C-LX-SR-2M-M90

Maxi. Température	140 °F	60 °C
Maxi. Actuel		2 A
Connexions	Deux (2) connecteurs Lynx	

⚠ CAUTION *Le connecteur à bague coulissante n'est pas conçu pour supporter des charges mécaniques.*

⚠ CAUTION *Les contacts de la bague collectrice sont remplis de mercure et doivent être expédiés, stockés et installés avec la flèche vers le haut.*

DIMENSIONS DU PRODUIT

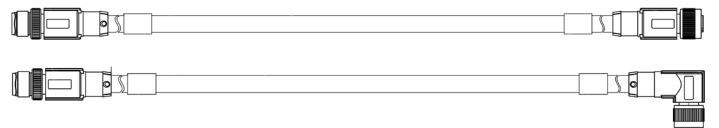


CÂBLE COMPATIBLE

au système eDART ou CoPilot	Câbles Lynx CE-LX5
aux capteurs	Câbles Lynx CE-LX5

LONGUEUR DE CÂBLE

La longueur doit être plus longue que nécessaire pour assurer une installation correcte sans tension sur le câble. Les longueurs de câble sont nécessaires au moment de la commande. Reportez-vous à la fiche technique du produit CE-LX5 pour connaître les légendes et les références des pièces à commander.



LONGUEUR DE COMMANDE CÂBLE

INSTALLATION

1. Déterminez l'emplacement de montage.

Cela devrait être proche du centre de rotation de la table rotative.

2. Montez la bague collectrice.

Le collier en plastique inférieur est monté sur la table de moule mobile, tandis que la moitié supérieure peut tourner librement. L'ensemble connecteur peut également être monté avec une pince sur le collier en plastique inférieur. S'il y a des vibrations, des tubes en caoutchouc peuvent être utilisés.

3. Fixez les câbles à l'assemblage de la bague collectrice, au système eDART ou CoPilot et aux capteurs.

Le connecteur de câble supérieur assure la connexion pour l'eDART ou CoPilot, tandis que le connecteur inférieur fournit la connexion pour les capteurs.

1 Assemblage de Bague Collectrice

2 Table rotative

3 Système eDART ou CoPilot

4 Capteurs ou Jonction

5 Poteau et Pince¹

¹ Requis pour la méthode de montage optionnelle

⚠ CAUTION Montez la bague collectrice en utilisant uniquement le collier en plastique de la partie INFÉRIEURE de l'ensemble; NE PAS percer dans le col.

