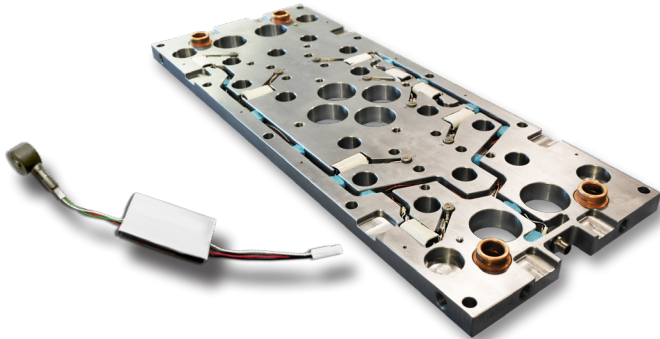
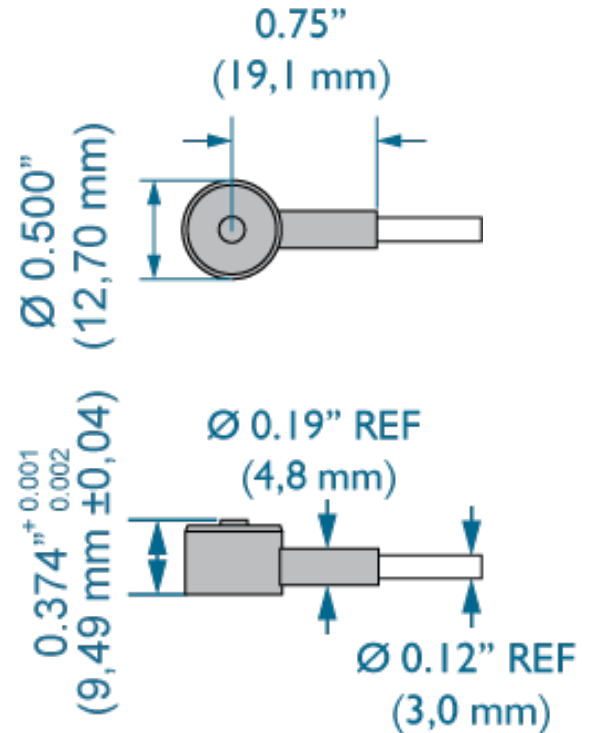


DIMENSIONS DU PRODUIT
CAPTEUR
**CAPTEURS LYNX™ INTÉGRÉS
LES-B-127-50/125/500/2000**


Les LES-B-127-50/125/500/2000 sont multicanaux, jauge de contrainte numérique, indirecte (sous la broche) 0.50" (12,7 mm) cavité de style boutonpression capteurs conçus pour être utilisés avec les systèmes RJG eDART® et CoPilot. Un connecteur Lynx™ connecte jusqu'à 16 capteurs et à un port Lynx du système (jusqu'à 32 capteurs par système ; des capteurs supplémentaires nécessiteront des systèmes supplémentaires) ; si plus de 32 capteurs sont nécessaires, veuillez contacter le service client RJG pour plus d'informations.


SPÉCIFICATIONS TECHNIQUES
CAPTEUR PLAGE DE FORCE PRÉCISION

LES-B-127-50	50 lb.	0,22 kN	± 0.75% FS
LES-B-127-125	125 lb.	0,56 kN	± 0.50% FS
LES-B-127-500	500 lb.	2,22 kN	± 0.50% FS
LES-B-127-2000	2000 lb.	8,9 kN	± 0.50% FS

TEMPÉRATURE

Tête de Capteur			
Maximale (Standard Température)	250 °F	120 °C	
Maximale (Haute Température)	425 °F	220 °C	

ÉLECTRONIQUE DU CAPTEUR

Température Maximale	140 °F	60 °C	
----------------------	--------	-------	--

CONNECTEUR LYNX

Longueurs de Câbles

Câblelongueurs sont déterminées à temps de l'ordre. Chaque LES-B-127-50/125/500/200 est-ajustement personnalisé pour l'application. Le câble capteur minimumlongueur disponible, mesuré du centre de la tête du capteur au bord de l'électronique, est de 1.50" (38 mm). Contactez le service client RJG pour plus d'informations.



INSTALLATION

Reportez-vous au manuel du produit et au guide d'installation pour toutes les dimensions. Vous pouvez les télécharger en ligne sur www.rjginc.com.

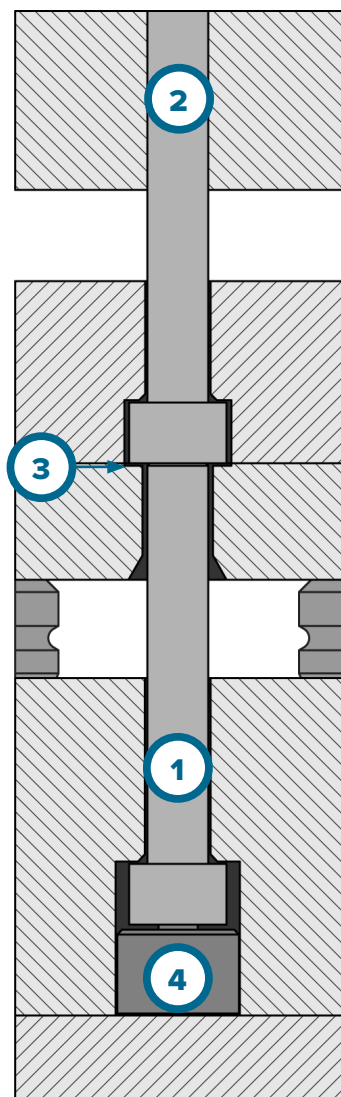
1 Broche de Transfert

2 Éjecteur

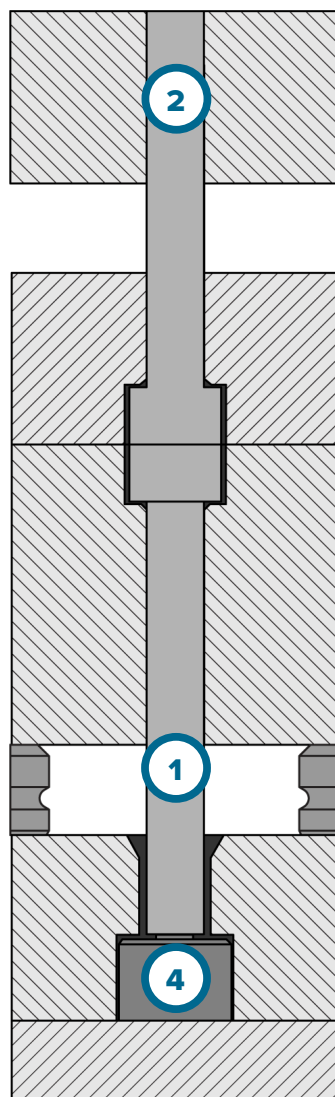
3 Lamage dans la Plaque d'éjection

4 Capteur

INSTALLATION EN PLAQUE DE BASE (STANDARD)



INSTALLATION EN PLAQUE DE BASE (TÊTE-TÊTE)



INSTALLATION EN PLAQUE D'ÉJECTION

