



COPILLOT®

GUIDE D'INSTALLATION ET DE CONFIGURATION DU MATÉRIEL

Contenez tout.



RJG
MOLD SMART

*Formation et technologie
pour le moulage par
injection*

Date d'impression

06.10.2025

Rev

v5.5

Copilot® © RJG, Inc. Tous droits réservés.

5	INTRODUCTION	13	ADAPTATEURS SONDES DE TEMPÉRATURE
5	CLAUDE DE NON-RESPONSABILITÉ	14	EQUIPEMENT OPTIONNEL
5	CONFORMITÉ	14	ENSEMBLE D'INTERFACE DE L'UNITÉ DE CONTRÔLE DE LA TEMPÉRATURE (TCU)
5	CONFIDENTIALITÉ	14	DÉBITMÈTRE
5	ALERTE		
7	DESCRIPTION DU PRODUIT	15	INSTALLATION
7	PROCESSEUR D'APPLICATION AP 4.0	15	APERÇU D'INSTALLATION
7	SPÉCIFICATIONS TECHNIQUES	15	ORDRE D'INSTALLATION DES COMPOSANTS
7	AVIS	16	COMPOSANTS LYNX - MACHINES HYDRAULIQUES
7	DIMENSIONS DU PRODUIT	18	MATÉRIEL LYNX STANDARD - MACHINES ÉLECTRIQUES
8	CONNEXIONS	20	PROCESSEUR D'APPLICATION AP 4.0
9	MATÉRIEL LYNX	20	EXIGENCES DE MONTAGE
9	MODULES	20	ALIMENTATION ÉLECTRIQUE
10	JONCTIONS	20	MISE EN RÉSEAU
11	CAPTEURS D'INTERFACE MACHINE	21	INSTALLATION DE L'ÉCRAN TACTILE
12	CAPTEURS DE PRESSION D'EMPREINTE	21	MONTAGE
12	CAPTEURS MONO/MULTI-VOIES	22	INSTALLATION DU MATÉRIEL LYNX
12	CAPTEURS JAUGES ET PIÉZOÉLECTRIQUES	22	INSTALLATION MODULE
12	CAPTEURS BOUTON OU DIRECTS	27	INSTALLATION JUNCTION
12	CAPTEURS DE PRESSION D'EMPREINTE	29	INSTALLATION SENSOR INTERFACE MACHINE
13	CAPTEURS DE TEMPÉRATURE D'EMPREINTE	32	INSTALLATION DE L'EQUIPEMENT EN OPTION
13	CAPTEURS TYPE J ET K DE TYPE K	34	SERIAL/USB INSTALLATION D'INTERFACE POUR TCU
13	CAPTEURS MONO/MULTI-VOIES	35	INSTALLATION DU DÉBITMÈTRE
		36	INSTALLATION DU CAPTEUR DE MOISSURE

37	DÉPANNAGE	43	APPENDICE
37	GARANTIE ET RESPONSABILITÉ	43	INSTALLATION DE L'OBTURATEUR DE SEUIL
37	RJG, INC. GARANTIE STANDARD D'UN AN	43	INTRODUCTION
37	NON-RESPONSABILITÉ AU SUJET DU PRODUIT	44	CONFIGURATION MINIMALE REQUISE
37	MAINTENANCE PRÉVENTIVE	45	CÂBLAGE
37	UN SERVICE	46	CÂBLAGE D'ÉLECTROVANNE À SIMPLE EFFET POUR QUATRE (4) VANNES
37	MISE AU REBUT	47	SYSTÈMES À DEUX SOLÉNOÏDES
38	AP4.0 TROUBLESHOOTING	47	CÂBLAGE D'ELECTROVANNE DOUBLE POUR QUATRE (4) VANNES
39	ERREURS FRÉQUENTES	48	CÂBLAGE DE VANNE À DOUBLE ELECTROVANNE POUR HUIT (8) VANNES
39	DÉPANNAGE STANDARD POUR LES ENTRÉES MANQUANTES OU INCORRECTES	50	CÂBLAGE DE CONTRÔLE DE PRÉ-REEMPLISSAGE D'OBTURATEUR DE SEUIL AVEC MODULES OR2-M PARALLÈLES
39	CONSEILS UTILES	51	ACTIVER L'INJECTION ET CÂBLAGEV → P
39	INSTALLATION DU CÂBLE	51	AUTORISATION D'INJECTION
40	SÉQUENCE SIGNAL-MACHINE FABRICANT TERMINOLOGIE CROSS REFERENCE	51	V→P
41	BASE DE CONNAISSANCES	53	LISTE DE CONTRÔLE D'INSTALLATION DU MATÉRIEL DU SYSTÈME COPILOT®
41	SERVICE CLIENT	69	LISTE DE VÉRIFICATION DE LA CONFIGURATION DES CAPTEURS ET DES MODULES DE LA MACHINE DU SYSTÈME COPILOT®
		73	LISTE DE CONTRÔLE DE CONFIGURATION DU CAPTEUR DE MOULE DU SYSTÈME COPILOT®
		73	LISTE DE CONTRÔLE DE MISE EN RÉSEAU DU SYSTÈME COPILOT® ET DU LOGICIEL HUB®



Lisez les instructions suivantes et assurez-vous de les comprendre et de vous y conformer.

CLAUSE DE NON-RESPONSABILITÉ

Étant donné que RJG, Inc. n'exerce aucun contrôle sur l'utilisation que des tiers pourraient faire de cet équipement, elle ne garantit pas l'obtention des résultats similaires à ceux décrits dans la présente. RJG, Inc. ne garantit pas non plus l'efficacité ou la sécurité d'une conception éventuelle ou proposée des articles manufacturés illustrés dans la présente par des photographies, des schémas techniques et d'autres éléments similaires. Chaque utilisateur du produit ou de la conception ou des deux doit mener ses propres tests afin de déterminer l'adéquation du produit ou de tout produit à la conception ainsi que l'adéquation du produit, du procédé et/ou de la conception à l'utilisation spécifique qu'il veut en faire. Les déclarations portant sur des utilisations ou des conceptions éventuelles ou proposées et décrites dans la présente ne doivent pas être interprétées comme constituant une licence en vertu d'un brevet de RJG, Inc. couvrant une telle utilisation ni comme des recommandations d'utilisation d'un tel produit ou de telles conceptions en violation d'un brevet.

CONFORMITÉ

Le système CoPilot® a été conçu et testé conformément aux normes suivantes :

- EN 61326-1:2020
EMC Exigences CEM pour les équipements électriques pour une mesure, un contrôle et une utilisation en laboratoire. Destiné à une utilisation sur des sites industriels.
- IEC 61010-1:2010
Exigences de sécurité pour les équipements électriques de mesure, de contrôle et d'utilisation en laboratoire.

Le système CoPilot est conforme aux exigences de conformité européenne (CE) et est éligible à la vente dans l'Union européenne (EU).



CONFIDENTIALITÉ

Conçu et développé par RJG, Inc. Conception, format et structure du manuel, copyright 2023 RJG, Inc. Documentation du contenu, copyright 2023 RJG, Inc. Tous droits réservés. Les éléments contenus dans la présente ne sauraient être copiés, en tout ou en partie, manuellement, encore moins sous forme mécanique ou électronique sans le consentement écrit express de RJG, Inc. Le présent produit peut être utilisé en conjonction avec un usage intersociété qui n'entre pas en conflit avec les meilleurs intérêts de RJG.

ALERTES

Les trois types d'alertes suivants sont utilisés selon les besoins pour clarifier davantage ou souligner certaines informations figurant dans le manuel :



Terminologie

Définition d'un ou de plusieurs terme(s) utilisé(s) dans le texte.



NOTE *Une remarque devra présenter les informations complémentaires concernant un sujet de discussion.*



CAUTION *Une mise en garde doit être utilisée pour informer l'opérateur de conditions susceptibles d'endommager l'équipement et/ou de blesser des membres du personnel.*

REMARQUES

Le logiciel CoPilot est préinstallé sur le processeur d'application AP4.0. L'AP4.0 reçoit des données provenant des ports d'interface de capteur Lynx™, qui sont reliés au matériel Lynx sur la machine de moulage par injection. Voici le détail du boîtier AP 4.0C et le matériel Lynx requis par le logiciel CoPilot.

PROCESSEUR D'APPLICATION AP 4.0

Le processeur d'application AP4.0 est un quad-core, peu gourmand en énergie. C'est un ordinateur industriel conçu pour exécuter des tâches avec la technologie Lynx RJG intégrée. Le boîtier AP4.0 est construit en métal. Une seule alimentation 24 V DC fournit en énergie l'AP4.0 et les capteurs Lynx intégrés.

SPÉCIFICATIONS TECHNIQUES

Les ports Lynx d'interface sont isolés et étanches pour résister à la température, aux chocs et à l'humidité généralement trouvés dans des environnements de moulage par injection. Le processeur AP4.0 alimente les ports d'interface en tension.

ENVIRONNEMENT

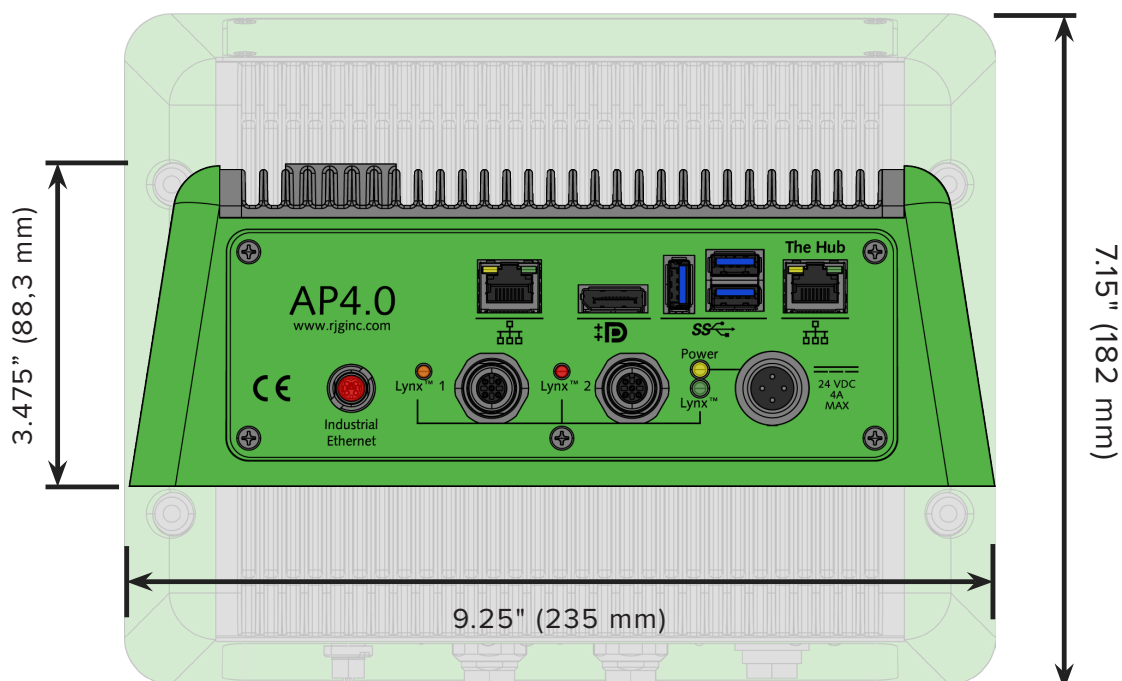
L'AP4.0C est destiné à être utilisé en intérieur.

Humidité	90% d'humidité relative sans condensation	
Temp. Plage	32–122 °F	0–50 °C
Limite d'Altitude	9842'	3000 m

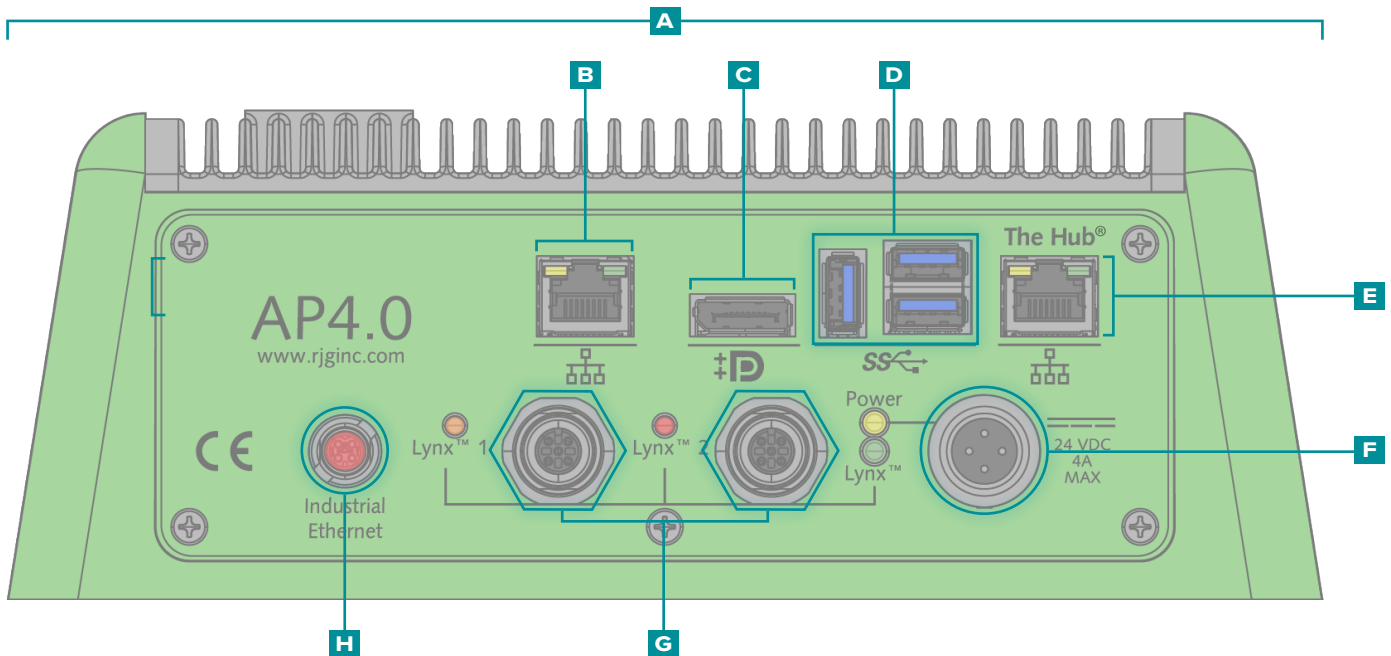
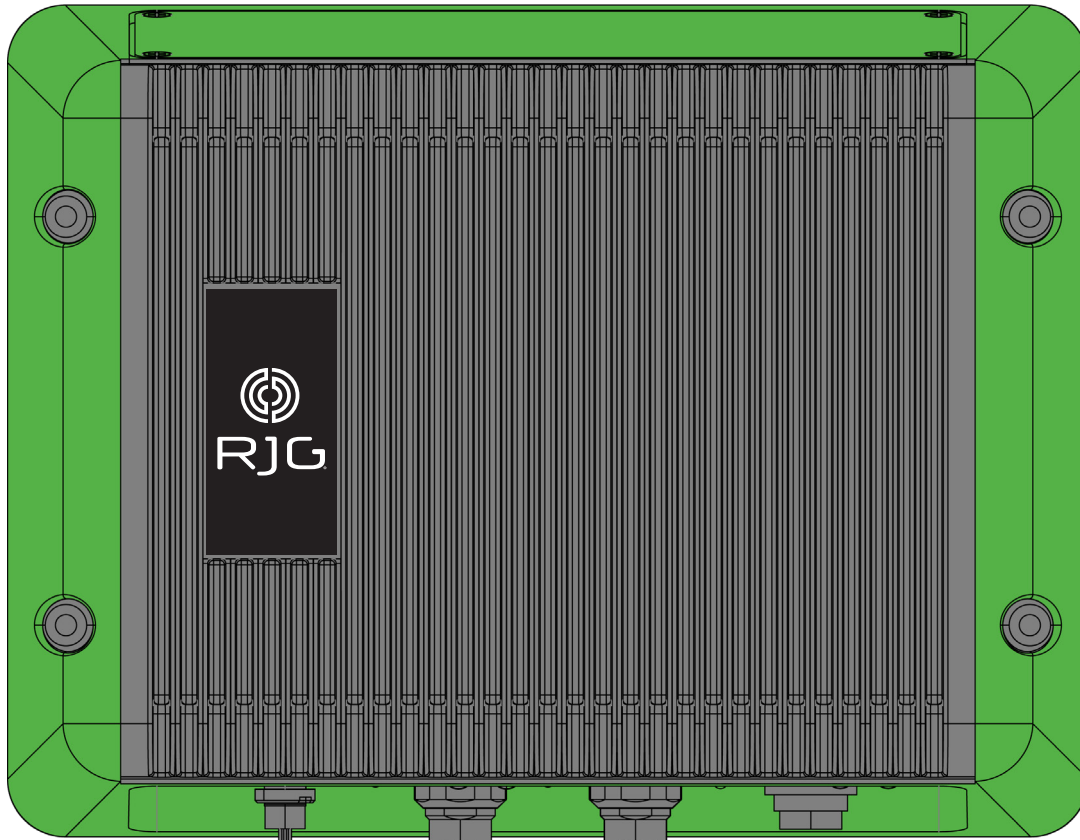
AVIS

La protection fournie par l'équipement peut être altérée si l'équipement est utilisé avec des accessoires non fournis ou recommandés par le fabricant, ou est utilisé d'une manière non spécifiée par le fabricant. L'AP 4.0C ne contient aucune pièce réparable par l'opérateur.

DIMENSIONS DU PRODUIT



CONNEXIONS



A	Boîtier en Métal Moulé	E	The Hub®, Port Réseau
B	Port Auxiliaire	F	Alimentation +24 VCC
C	DP++ Port (avec un câble adaptateur passif)	G	Port Lynx 1 & 2
D	Ports USB 3.0 (x3)	H	Port Ethernet industriel

MATÉRIEL LYNX

Les dispositifs Lynx collectent des données brutes sur les séquences de la machine, pressions, la position de l'unité d'injection, et d'autres paramètres pendant le process de moulage par injection. Les appareils Lynx sont numériques et contiennent des composants électroniques qui permettent l'identification automatique lors de la connexion au système de CoPilot.

MODULES

Les modules sont protégés, montés sur rail DIN et raccordés directement à la machine.

MODULE DE SÉQUENCE

Le module d'entrée de séquence **A ID7-M-SEQ** est un module monté sur rail DIN qui est câblé directement à la presse à injecter afin de collecter des signaux de synchronisation 24 V CC à utiliser avec le logiciel CoPilot.

MODULE D'ENTRÉE

Le **B IA1-M-V** est un module d'entrée analogique qui accepte les signaux 0-5 ou 0-10 V DC à partir de machines électriques de moulage par injection pour obtenir pression et Position vis pour l'intégration logicielle CoPilot.

MODULE RELAIS

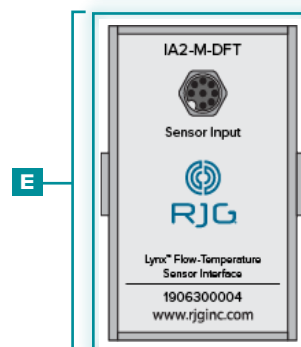
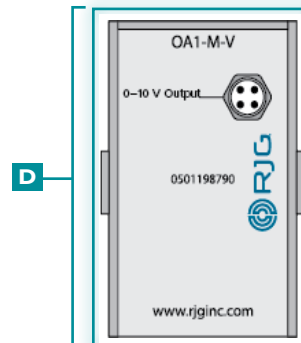
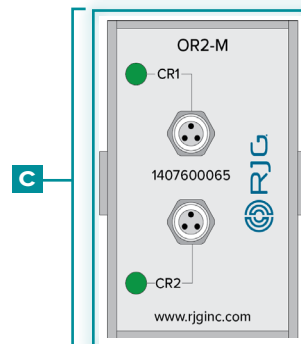
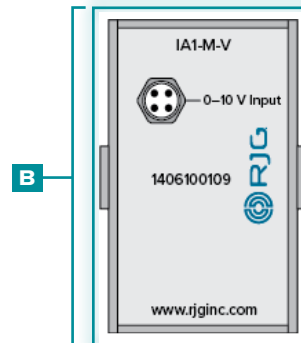
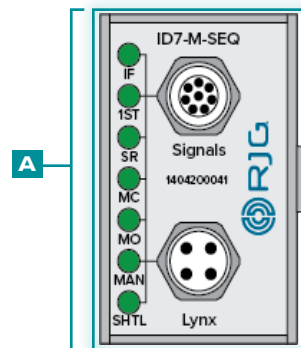
Le **C OR2-M** module fournit un contact normalement ouvert ou normalement fermé pour le tri pièces ou la sortie de contrôle. L'OR2-M possède deux voies qui peuvent être affectées pour le tri et / ou le contrôle de la sortie.

MODULE RELAIS DE SORTIE

Le **D OA1-M-V** un module de sortie analogique branché à la machine afin de délivrer en sortie un signal de 0-10 V DC en tant que signal de commutation externe (V → P) pour le logiciel CoPilot lorsqu'un OR2-M ne peut pas être utilisé.

MODULE D'INTERFACE DE DÉBITMÈTRE (EN OPTION)

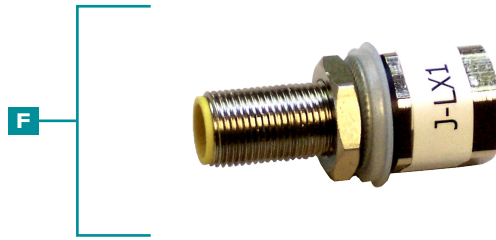
L' **E IA2-M-DFT** est un module analogique à double sortie qui fournit toutes les entrées et sorties nécessaires pour interfacer le système CoPilot avec les débitmètres TracerVM™.



JONCTIONS

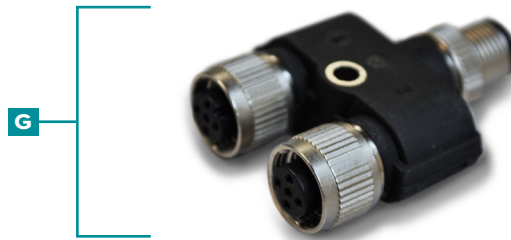
JONCTION DE TRAVERSÉE SIMPLE

Le **F** J-LX1 est une traversée de paroi qui relie les modules blindés montés à l'intérieur du panneau de la machine à l'AP4.0.



JONCTION À DEUX PORTS

Le **G** J-LX2-CE est une jonction Lynx deux ports qui relie les modules d'interface, des capteurs de la machine, et les jonctions de l'AP4.0 (utilisé pour les installations hydrauliques).



JONCTION À CINQ PORTS

Le **H** J-LX5-CE est une jonction Lynx 5 voies qui relie les modules d'interface, des capteurs de la machine, et les jonctions de l'AP4.0 (utilisé pour les installations hydrauliques).



JONCTION À NEUF PORTS

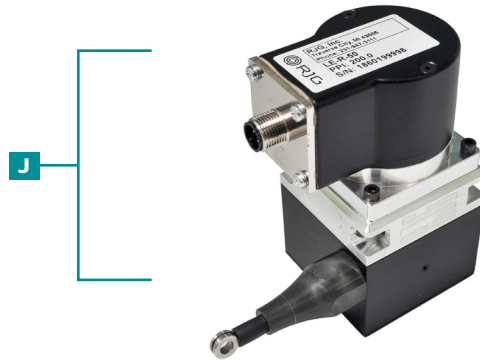
Le **I** J-LX9-CE est une jonction Lynx à neuf ports qui connecte des modules, des capteurs d'interface machine et des jonctions à l'AP4.0.



CAPTEURS D'INTERFACE MACHINE

CAPTEUR DE COURSE / VITESSE

Le **J LE-R-50-REVB** est un capteur Lynx 50" qui mesure la course et la vitesse de la vis et sert d'interfaces machines à l'AP4.0 afin de calculer dans le logiciel CoPilot la vitesse d'injection, le volume injecté, le matelas, et les taux de plastification.



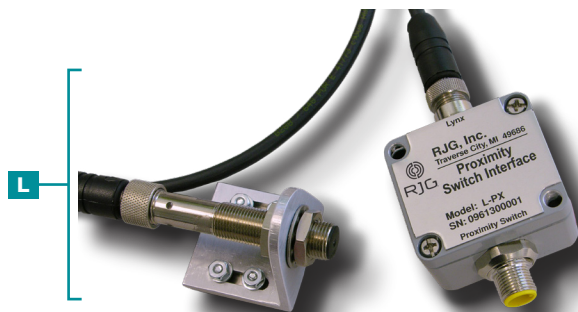
CAPTEUR HYDRAULIQUE

Le **K LS-H-1/4NPT-3/5K** est un capteur hydraulique Lynx qui assure l'interface des machines hydrauliques à l'AP4.0 pour que le CoPilot calcule la pression d'injection.



CAPTEUR DE PROXIMITÉ

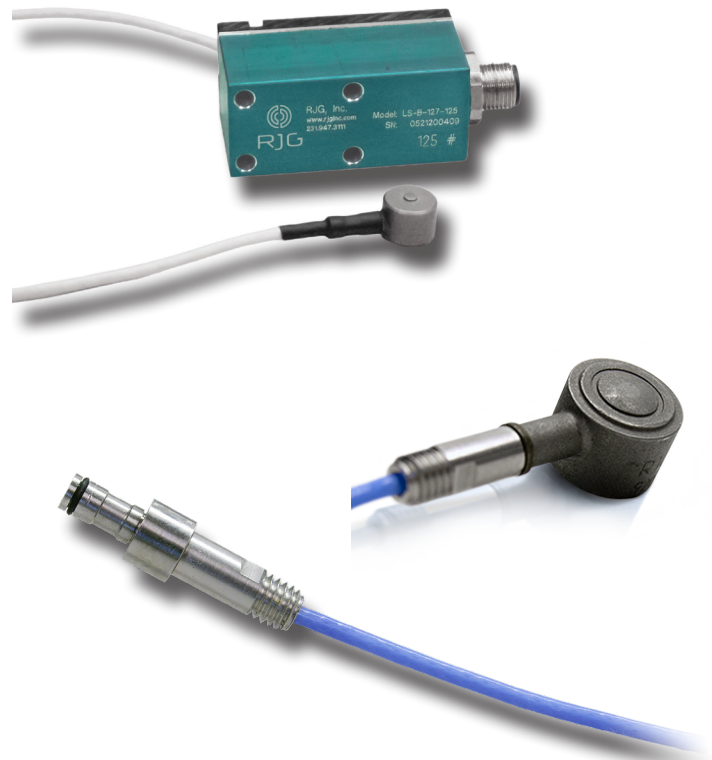
Le **L L-PX** est un commutateur de proximité Lynx utilisé pour fournir le signal de fermeture de moule lorsqu'il n'est pas disponible à partir du module de séquence de la machine.



CAPTEURS DE PRESSION D'EMPREINTE

Les capteurs de pression empreinte sont placés à l'intérieur du moule derrière des éjecteurs, des broches de transfert, ou sont affleurant fond d'empreinte, et détectent les conditions de pression plastique de la matière à l'intérieur de cette/ces cavité(s). Les capteurs de pression peuvent être mono ou multi-voies, jauge de contrainte ou piézo-électrique, bouton ou directs.

RJG, Inc. propose une large gamme de jauges de contrainte numériques à un ou plusieurs canaux et des capteurs de pression piézoélectriques pour chaque application. Afin de choisir le bon capteur pour chaque application, une stratégie de localisation du capteur est capitale. Voir www.rjginc.com/technology/sensors/choosing pour obtenir des informations sur le choix d'un capteur.



CAPTEURS MONO/MULTI-VOIES

Les capteurs monocanaux ont ou nécessitent un adaptateur pour chaque capteur connecté à l'AP4.0. Les capteurs multi-voies peuvent se connecter à une platine ou via un connecteur qui se connecte ensuite à un adaptateur de capteur relié à l'AP4.0.

CAPTEURS JAUGES ET PIÉZOÉLECTRIQUES

Les capteurs à jauge de contrainte utilisent un pont de Wheatstone afin de déterminer la force exercée par la matière plastique tandis que des capteurs piézo-électriques utilisent un cristal de quartz pour déterminer cette pression plastique.

CAPTEURS BOUTON OU DIRECTS

Les capteurs de type bouton sont placés sous des éjecteurs ou des broches de transfert (tandis que les capteurs directs affleurent en contact avec la matière plastique dans la cavité) et peuvent être texturés/mis en forme pour s'adapter à la surface de la cavité.

CAPTEURS DE PRESSION D'EMPREINTE

Chaque capteur nécessite un adaptateur pour se connecter à l'AP4.0. Certains adaptateurs peuvent connecter un capteur unique à l'AP4.0, tandis que d'autres peuvent connecter plusieurs capteurs à l'AP4.0; certains adaptateurs de capteur sont montables dans le moule, tandis que d'autres se montent sur une surface (à l'écart du moule).



CAPTEURS DE TEMPÉRATURE D'EMPREINTE

Les capteurs de température sont placés à l'intérieur du moule ou sont encastrés, et donnent les conditions de température à l'intérieur du moule (acier) ou des empreintes (plastique). Les capteurs de température peuvent être de type J ou de type K, mono ou multi-canal, et sont du type à montage affleurant.

CAPTEURS TYPE J ET K DE TYPE K

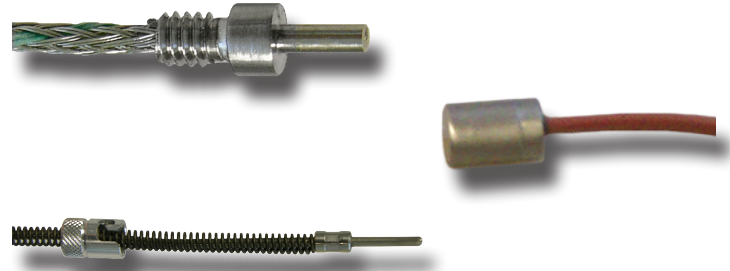
Des capteurs de température peuvent être de type J ou de type K, bien que tous les capteurs de température achetés à RJG, Inc. sont de type K.

CAPTEURS MONO/MULTI-VOIES

Des capteurs de température peuvent être à un ou plusieurs canaux. RJG, Inc. offre uniquement des adaptateurs de capteurs de température à canaux multiples, qui peuvent se connecter jusqu'à quatre capteurs de température à l'AP4.0 via une seule connexion.

ADAPTATEURS SONDES DE TEMPÉRATURE

Chaque capteur doit être raccordé à un adaptateur, qui est ensuite connecté à l'AP4.0. Les adaptateurs de capteurs de température offerts par RJG, Inc. sont à quatre voies, de type J ou de type K, et montables sur moule.

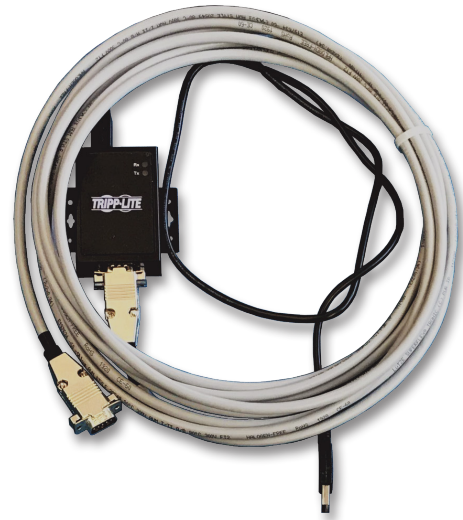


EQUIPEMENT OPTIONNEL

Des équipements en option peuvent être achetés afin de connecter des équipements de moulage auxiliaires au système CoPilot.

ENSEMBLE D'INTERFACE DE L'UNITÉ DE CONTRÔLE DE LA TEMPÉRATURE (TCU)

CoPilot System/TCU Interface de câble C-TCU-USB comprend l'interface série-USB et le câblage nécessaire pour connecter une unité de commande de température (TCU) au processeur d'applications du système CoPilot AP4.0.



DÉBITMÈTRE

La gamme de débitmètres TracerVM de Smartflow peut être utilisée avec le module d'interface numérique de température de débit Lynx IA2-M-DFT, qui fournit toutes les entrées et sorties nécessaires pour interfacer le débitmètre et le système CoPilot.



APERÇU D'INSTALLATION

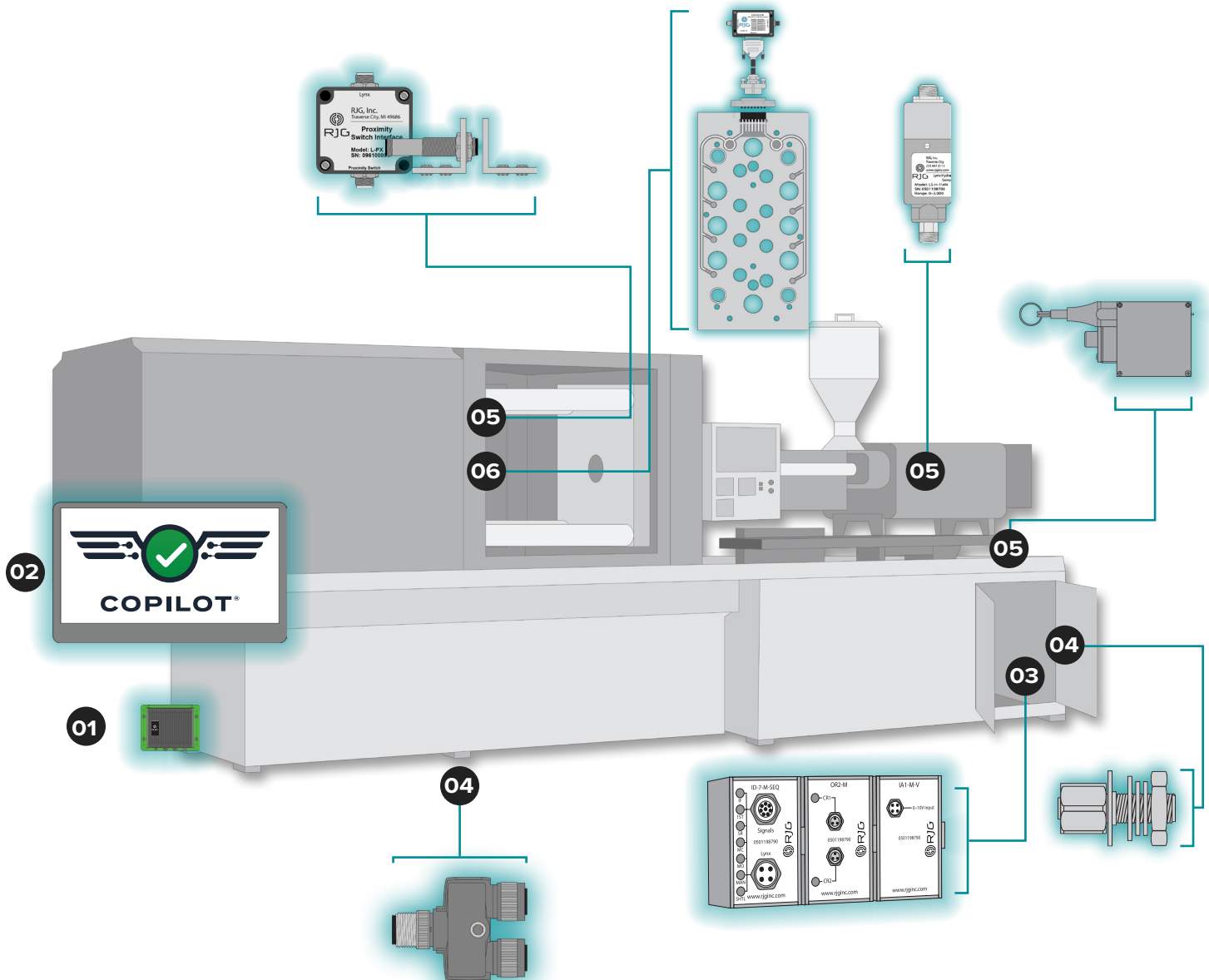
Lisez toutes les instructions avant d'installer les composants matériels. Contactez l'assistance client RJG, Inc. Support clients pour toute question concernant l'installation. Suivez toutes les instructions d'installation, les notes et les précautions.



CAUTION Débranchez et verrouillez les sources d'alimentation principales avant de réaliser les raccordements électriques. Le non-respect de ces instructions entraînera des blessures corporelles ou la mort et endommagera ou détruira les équipements.

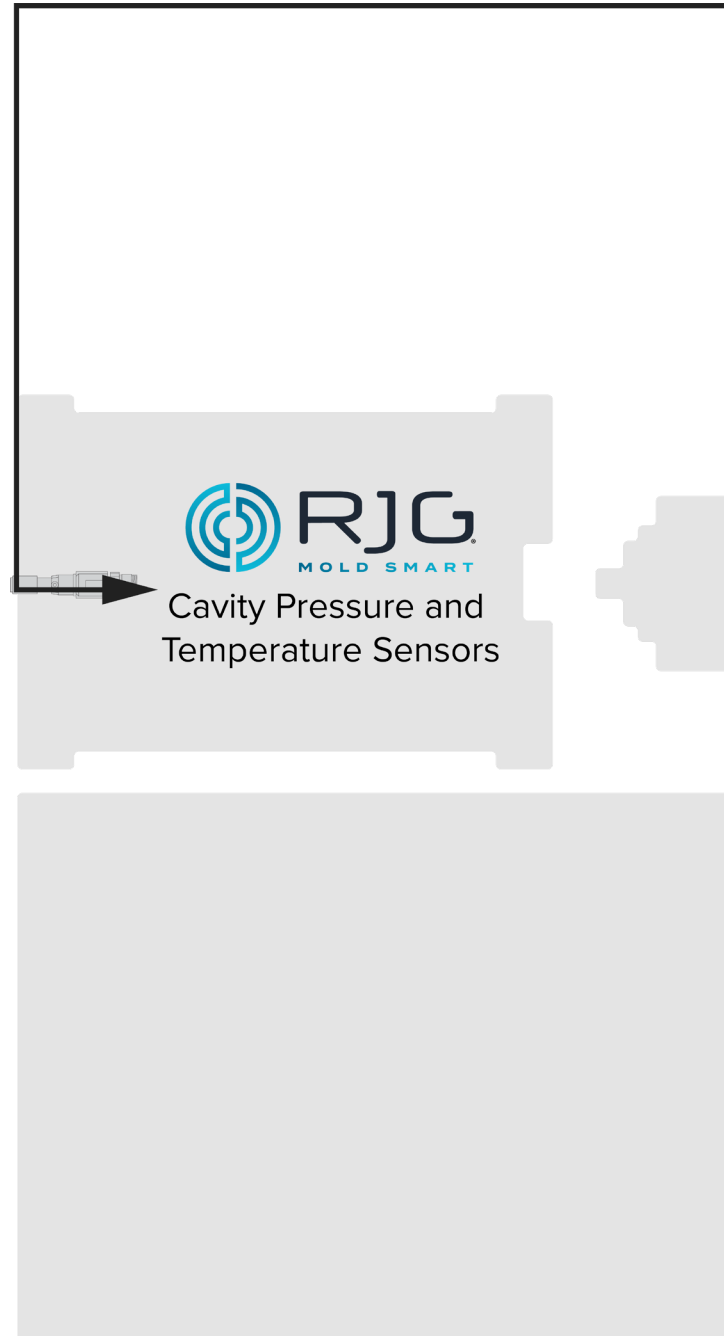
ORDRE D'INSTALLATION DES COMPOSANTS

- 01 Installer le processeur d'application AP4.0
- 02 Installer l'écran tactile
- 03 Installation Modules Lynx
- 04 Installer Jonctions Lynx
- 05 Installer les capteurs d'interface machine Lynx
- 06 Installer des capteurs moule



COMPOSANTS LYNX - MACHINES HYDRAULIQUES

ÉQUIPEMENT STANDARD		QTÉ
A	AP 4.0— <i>Processeur d'application</i>	1
B	PS-AP40-24V— <i>Câble d'alimentation AP4.0</i>	1
C	Écran Tactile	1
D	Câbles d'écran tactile - <i>Un CV-1 DP++ câble, un câble USB(LES DEUX REQUIS)</i>	2
E	LE - R - 50 - <i>Encodeur de course / vitesse Lynx 50 pouces</i>	1
F	CE-LX5-4M-F90— <i>Câble Lynx quatre mètres coudé 90°</i>	1 ³
G	CE-LX5-2M— <i>Câble Lynx deux mètres</i>	1 ²
H	CE-LX5-4M— <i>Câble Lynx quatre mètres</i>	1 ³
I	J-LX1— <i>Traversée simple de paroi Lynx</i>	1
J	ID7-M-SEQ <i>Module de séquence Lynx - Blindé</i>	1
K	C-ID7-M-3M— <i>Câble blindé pour ID7-M-SEQ</i>	1 ¹
L	OR2-M- <i>Module Relais Lynx</i> OU OA1-M-V-Lynx <i>Module de sortie analogique</i>	1 ⁵
M	C-OR2-M-3M— <i>Câbles blindés pour OR2-M</i>	2 ^{1,5}
N	LS-H-1/4NPT-3K/5K— <i>Lynx3,000/5,000 psi Hydraulique Pression Capteur</i>	1
O	CE-LX5-2M— <i>Câble Lynx deux mètres</i>	1
P	J-LX5— <i>Boîte de jonction Lynx Cinq Ports</i>	1
Équipement optionnel		QTÉ
U	L-PX— <i>Contacteur de proximité</i>	1 ^{1,4}



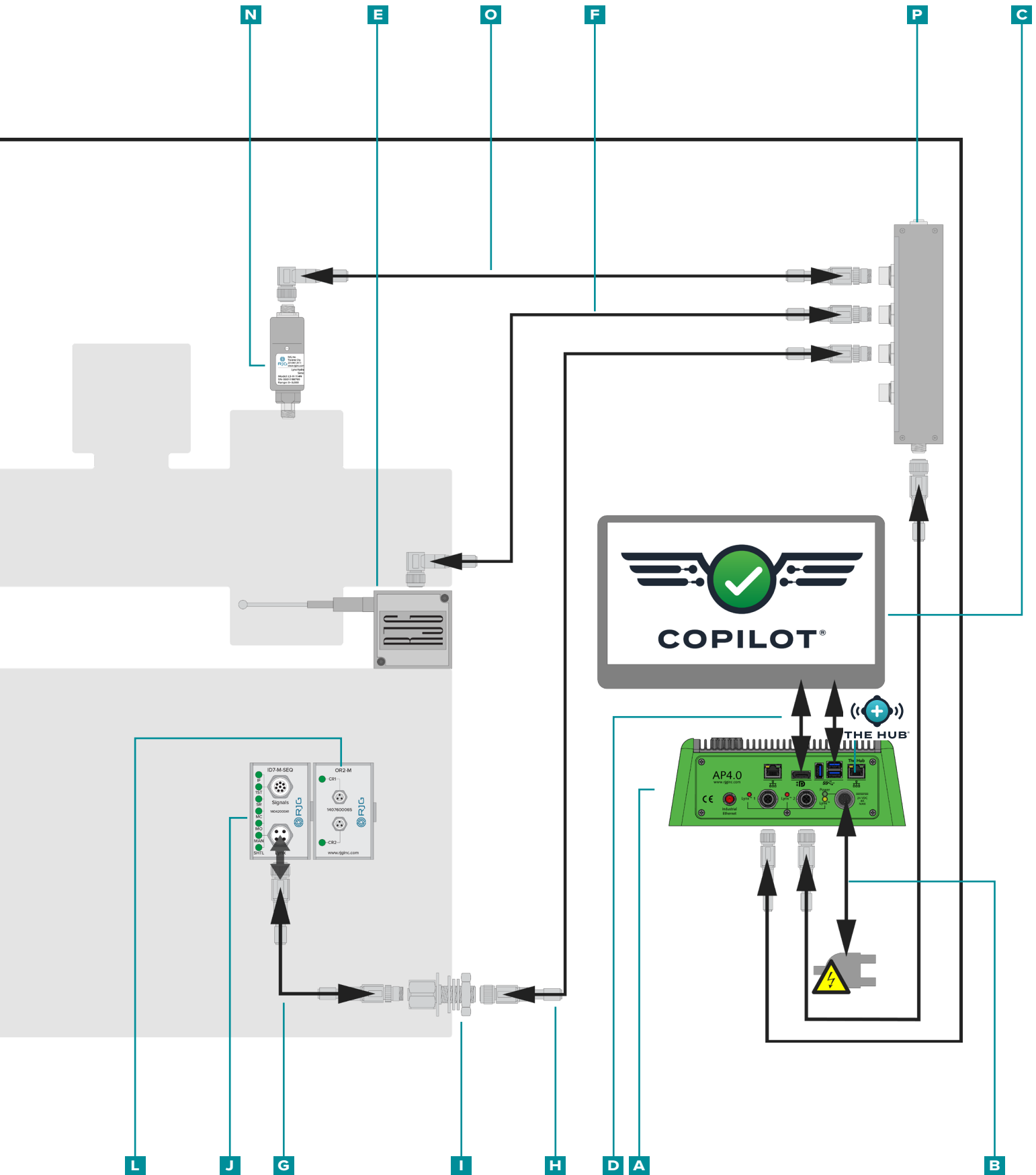
¹ Article non représenté.

² Pour une installation standard; utilisation de L-PX nécessite une quantité de 3.

³ Pour une installation standard; utilisation de L-PX nécessite une quantité de 2.

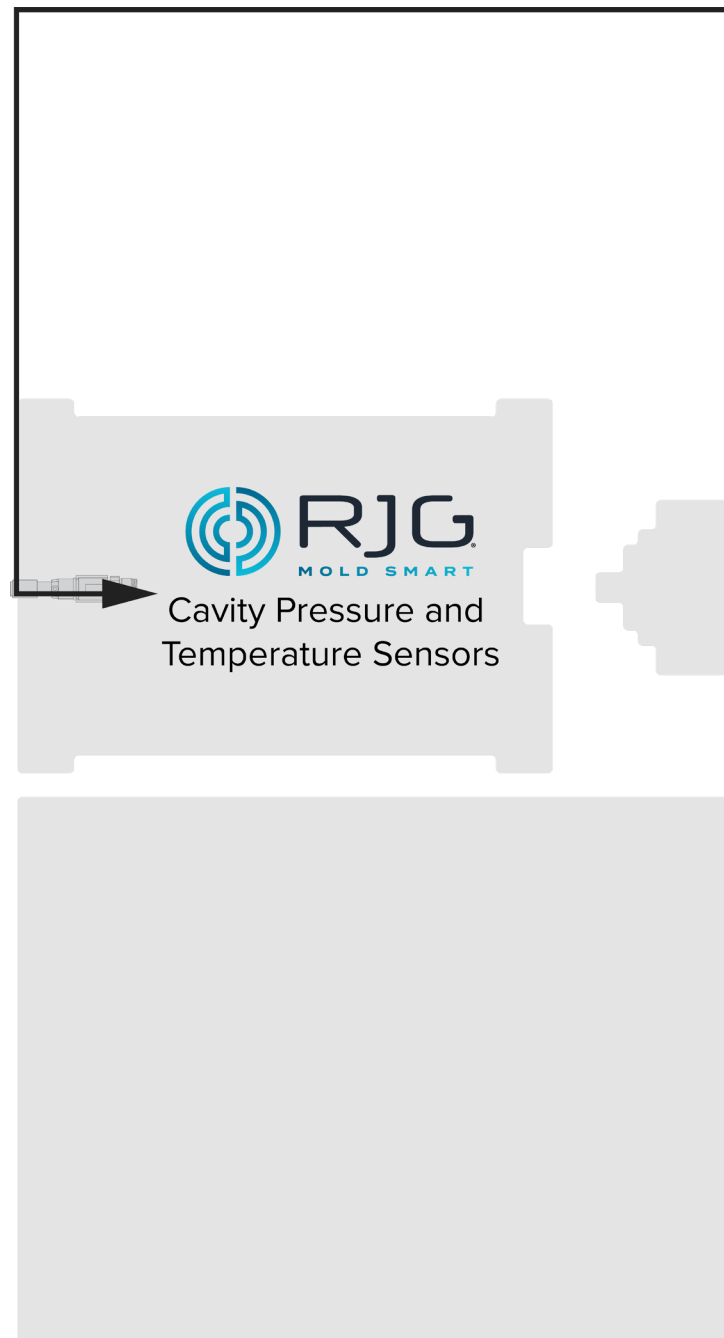
⁴ Seulement utilisé si le signal de moule fermé n'est pas disponible à partir du module de séquence ID7-M-SEQ.

⁵ OA1-M-V utilisé pour la commutation (V→P) si un OR2-M ne peut pas être utilisé.



MATÉRIEL LYNX STANDARD - MACHINES ÉLECTRIQUES

ÉQUIPEMENT STANDARD		QTÉ
A	AP 4.0— <i>Processeur d'application</i>	1
B	PS-AP40-24V— <i>Câble d'alimentation AP4.0</i>	1
C	Écran Tactile	1
D	Câbles d'écran tactile - <i>Un CV-1 DP++ câble, un câble USB(LES DEUX REQUIS)</i>	2
E	LE - R - 50 - <i>Encodeur de course / vitesse Lynx 50 pouces</i>	1
F	CE-LX5-4M-F90— <i>Câble Lynx quatre mètres coudé 90°</i>	1 ³
G	CE-LX5-2M— <i>Câble Lynx deux mètres</i>	1 ²
H	CE-LX5-4M— <i>Câble Lynx quatre mètres</i>	1 ³
I	J-LX1— <i>Traversée simple de paroi Lynx</i>	1
J	ID7-M-SEQ <i>Module de séquence Lynx - Blindé</i>	1
K	C-ID7-M-3M— <i>Câble blindé pour ID7-M-SEQ</i>	1 ¹
L	OR2-M- <i>Module Relais Lynx</i> OU OA1-M-V-Lynx <i>Module de sortie analogique</i>	1 ⁵
M	C-OR2-M-3M— <i>Câbles blindés pour OR2-M</i>	2 ^{1,5}
N	IA1-M-V— <i>Module d'entrées analogiques blindées Lynx™</i>	1
O	C-IA1-M-3M— <i>Câble blindé pour IA1-M-V</i>	1 ¹
P	J-LX5— <i>Boîte de jonction Lynx Cinq Ports</i>	1
Équipement optionnel		QTÉ
U	L-PX— <i>Contacteur de proximité</i>	1 ^{1,4}



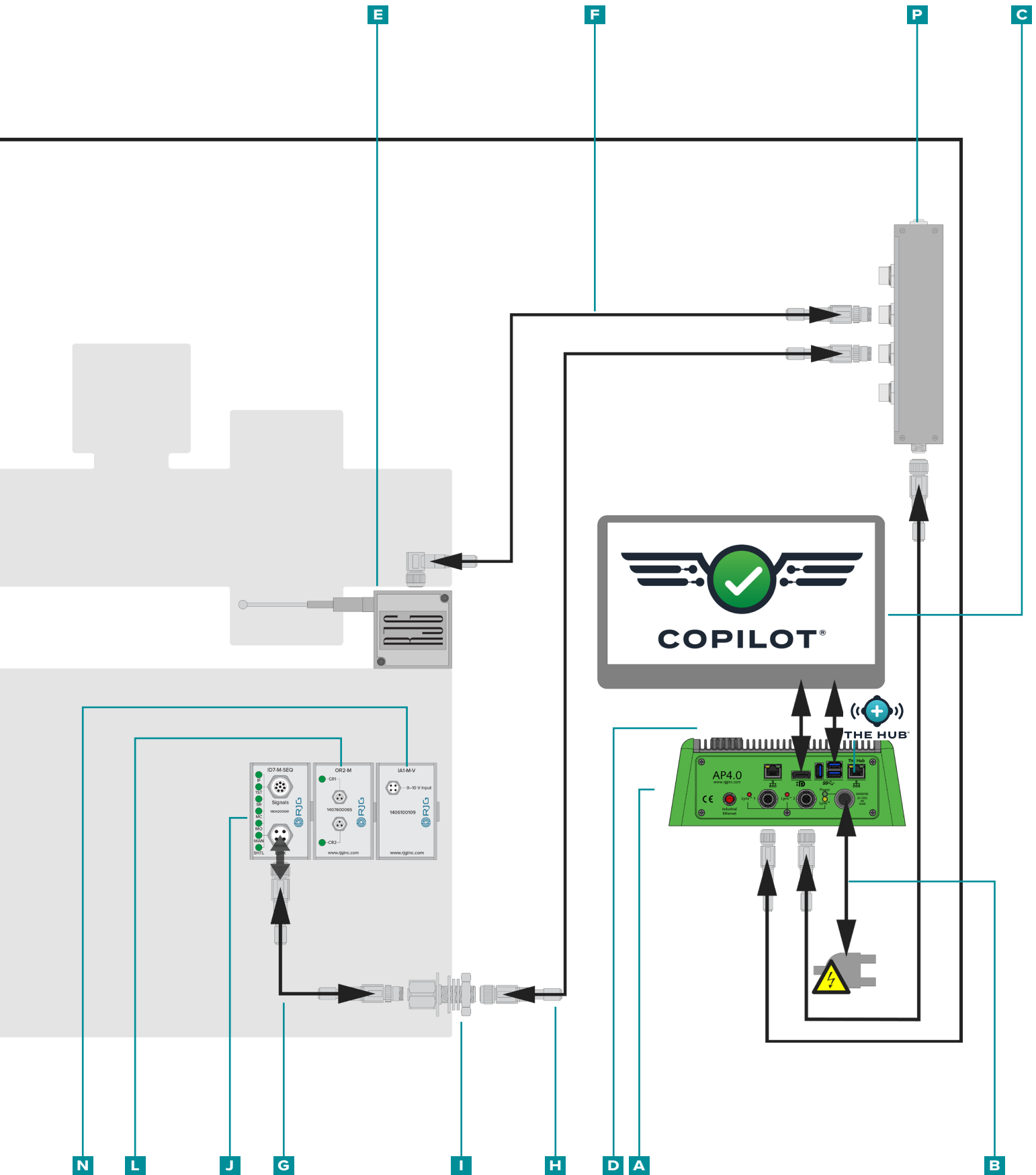
¹ Article non représenté.

² Pour une installation standard; utilisation de L-PX nécessite une quantité de 3.

³ Pour une installation standard; utilisation de L-PX nécessite une quantité de 2.

⁴ Seulement utilisé si le signal de moule fermé n'est pas disponible à partir du module de séquence ID7-M-SEQ.

⁵ OA1-M-V utilisé pour la commutation (V→P) si un OR2-M ne peut pas être utilisé.



PROCESSEUR D'APPLICATION AP 4.0

EXIGENCES DE MONTAGE

1. Emplacement

Déterminer un emplacement de montage qui sera pratique pour l'installation, l'utilisation et la maintenance.

Monter sur une surface solide.

Monter loin des sources de

- statique comme trémie, étuve, ou les lignes d'alimentation des matériaux.
- vibration
- l'humidité, la contamination ou la corrosion (tel que l'eau et les conduites hydrauliques).

2. dégagements / jeux

Ne pas monter dans un endroit clos.

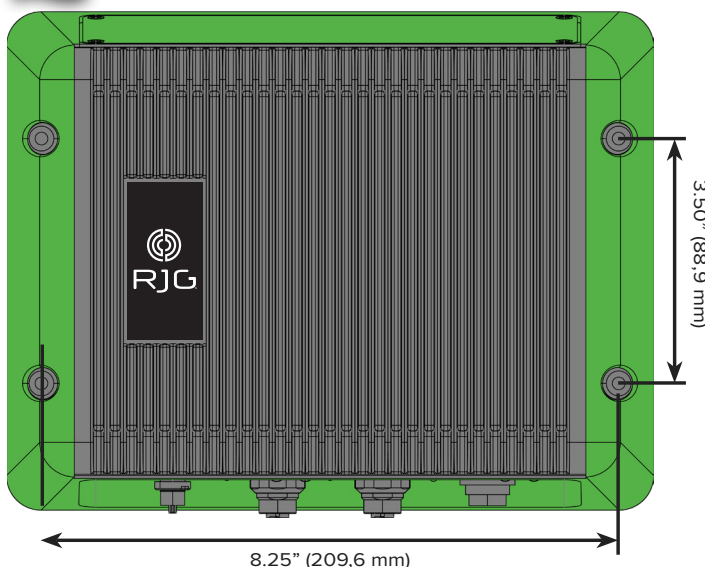
- Haut-6" (150 mm)
- Côtés-6" (150 mm)
- Avant-6" (150 mm)
- Arrière-12" (300 mm)

CAUTION Les connecteurs doivent faire face vers le bas pour éviter toute contamination. Ne pas trop serrer la plaque ; le non-respect entraînera des dommages à l'équipement.

3. Sécurisation

Montez uniquement à l'aide des trous de montage fournis de 0.181" (4,6 mm) et recommandés 8-32 x 3/4" (x4) vis mécaniques avec écrous.

NOTE NE PAS percer de trous dans le boîtier AP4.0.



ALIMENTATION ÉLECTRIQUE

Câble d'alimentation à l'AP4.0. L'alimentation est fournie par une alimentation 24 V CC et le câble fourni avec le AP4.0. Un électricien agréé doit vérifier tout le câblage pour s'assurer que toute l'alimentation et toutes les mises à la terre sont correctement câblées.

CAUTION Débranchez et verrouillez les sources d'alimentation principales avant de réaliser les raccordement électriques. Le non-respect de ces instructions entraînera des blessures corporelles ou la mort et endommagera ou détruira les équipements.

Insérez le connecteur du câble d'alimentation dans le port d'alimentation AP 4.0C.

CAUTION Utilisez uniquement le bloc d'alimentation fourni; le non-respect de cette consigne entraînera des blessures corporelles ou la mort et des dommages ou la destruction de l'équipement.

CAUTION La connexion à la terre de la prise de courant doit être établie à une mise à la terre adéquate pour éliminer les éventuels bruits et interférences radioélectriques et pour garantir un fonctionnement sûr. Le non-respect de ces instructions entraînera des blessures corporelles ou la mort et endommagera ou détruira les équipements.

NOTE L'alimentation électrique doit provenir d'une source séparée de la machine de moulage par injection.

MISE EN RÉSEAU

L'AP 4.0C dispose de deux ports Ethernet. Port 1 est utilisé pour le réseau auxiliaire; Port 2 utilisé pour la mise en réseau des CoPilot avec le Hub.

NOTE NE PAS faire fonctionner le câble Ethernet à proximité de sources d'électricité statique tels que la trémie, l'étuve, ou les lignes d'alimentation des matériaux.

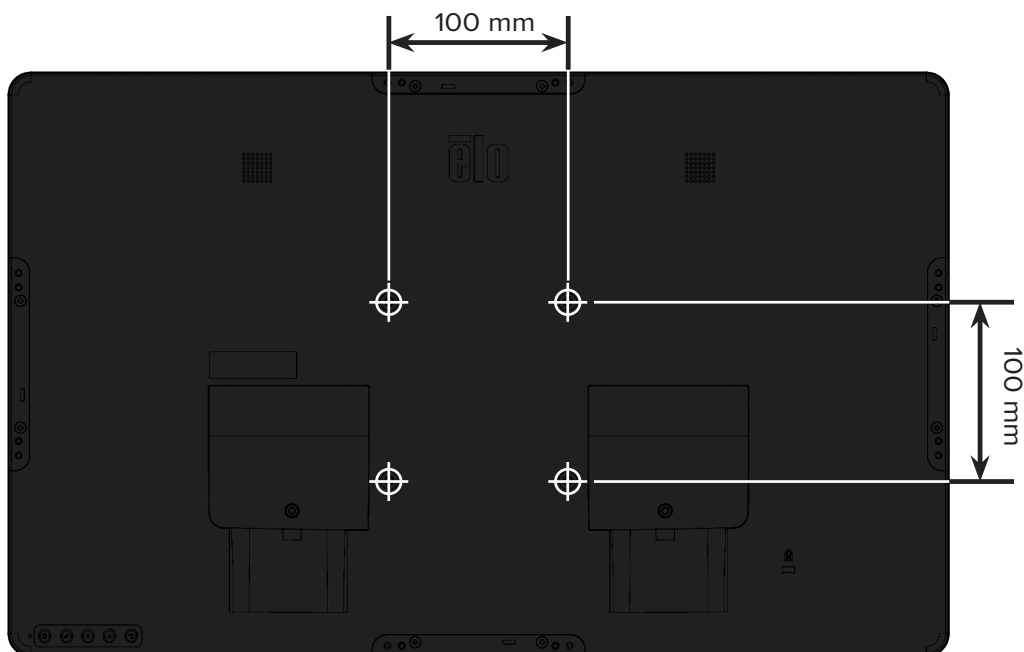
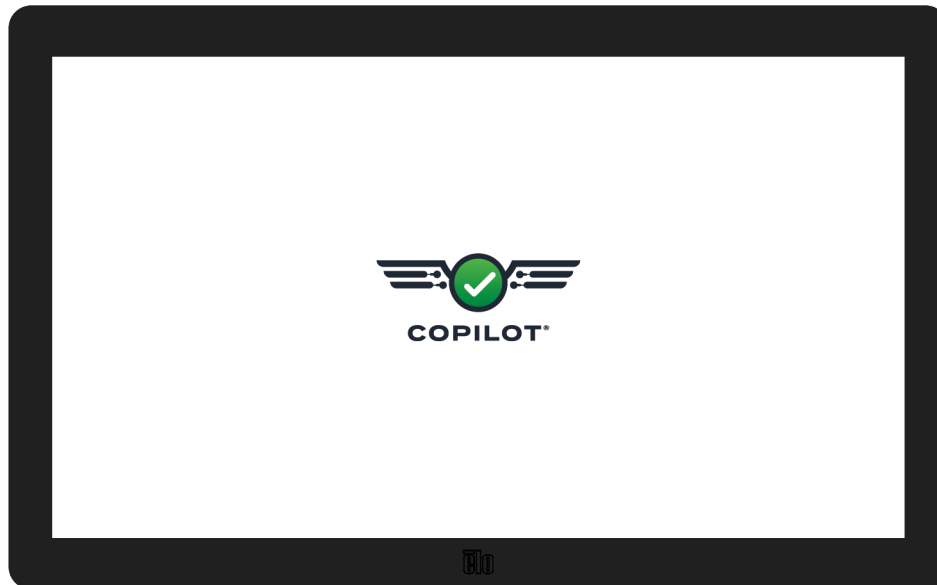
NOTE Utilisez toujours un RJ45S câble Ethernet blindé.

INSTALLATION DU MATÉRIEL

INSTALLATION DE L'ÉCRAN TACTILE

MONTAGE

Le moniteur à écran tactile du système CoPilot pour le dispose d'un modèle de montage standard à quatre trous 100 x 100 mm de la Video Electronics Standards Association (VESA) MIS-D. Un support n'est pas inclus avec le moniteur à écran tactile du système CoPilot et doit être acheté séparément.



LYNX

INSTALLATION MODULE



CAUTION Avant de commencer l'installation de ID7-M-SEQ, débranchez et verrouillez / étiquetez toute alimentation de la machine à mouler. Le non-respect de ces instructions entraînera des blessures corporelles ou la mort et endommagera ou détruira les équipements.

ID7-M-SEQ MODULE DE SÉQUENCE LYNX - BLINDÉ

1. Monter le module.

Montez le module ID7-M-SEQ sur une surface solide, telle que le bâti de la presse à injecter, à l'aide du rail DIN fourni de 1,38 po (35 mm). Une hauteur libre de 6" (152,4 mm) de la face avant du module est recommandée.



NOTE Les modules et les câbles de connexion doivent être éloignés de toute source d'électricité statique, tels que les tubes d'alimentation matériau et les trémies.

2. Câblage du module.



NOTE Les signaux requis suivants peuvent être obtenus à partir d'une carte de sortie de la machine.

Vérifiez que la carte de sortie séquentielle de la machine peut fournir un signal 24 V fiable.

Le logiciel CoPilot nécessite les tops Injection, Dosage et Moule Verrouillé Le Signal d'Injection peuvent être fournis par le top injection, première étape ou premier et deuxième étape. Le signal du dosage peut être fourni par le recul vis ou la vitesse de rotation (rpm) vis Le Top Verrouillage Moule peut être fourni par la fermeture moule ou par un détecteur de proximité (voir «L-PX Contacteur de Proximité» à la page 33

Entrée pour tous les signaux 24 V ON; 0 V OFF.
Tension d'entrée maximale 36 V; Tension minimale de déclenchement 18 V.

Wire the machine sequence signals to the module cable C-ID7-M-3M using one of the following acceptable combination of signals (A, B, C, D, E OR F):



NOTE La combinaison du signal A est recommandée, suivie de B, le reste étant acceptable, mais pas optimale.

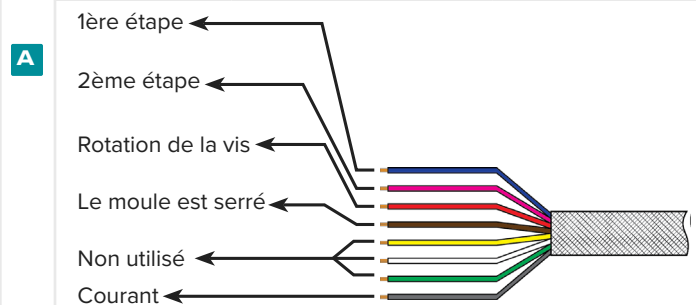


NOTE Notez les signaux câblés à la machine pour la configuration et une utilisation future du logiciel.

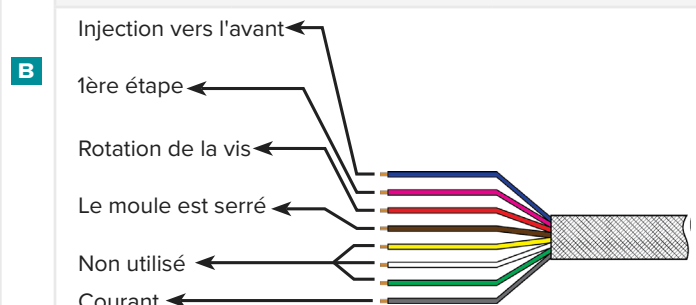
POUR TOUTES LES COMBINAISONS DE SIGNAUX DE CÂBLAGE

À l'aide du câble C-ID7-M-3M, fixez le fil commun (gris) de l'ID7-M-SEQ à la borne commune de la carte de sortie de la machine. Reliez les fils d'entrée appropriés de l'ID7-M-SEQ aux bornes de sortie de la carte de sortie de la machine.

Canaux	Signal	Couleur
Canal 1	Première étape	Bleu
Canal 2	Deuxième étape	Rose
Canal 3	Rotation de la vis	Rouge
Canal 4	Moule verrouillé	Marron



Canaux	Signal	Couleur
Canal 1	Injection avant	Bleu
Canal 2	Première étape	Rose
Canal 3	Rotation de la vis	Rouge
Canal 4	Moule verrouillé	Marron



ID7-M-SEQ Sequence Module Installation (continued)

Canaux	Signal	Couleur
Canal 1	Injection avant	Bleu
Canal 2	Deuxième étape	Rose
Canal 3	Rotation de la vis	Rouge
Canal 4	Moule verrouillé	Marron

C

Canaux	Signal	Couleur
Canal 1	Injection avant	Bleu
Canal 3	Rotation de la vis	Rouge
Canal 4	Moule verrouillé	Marron

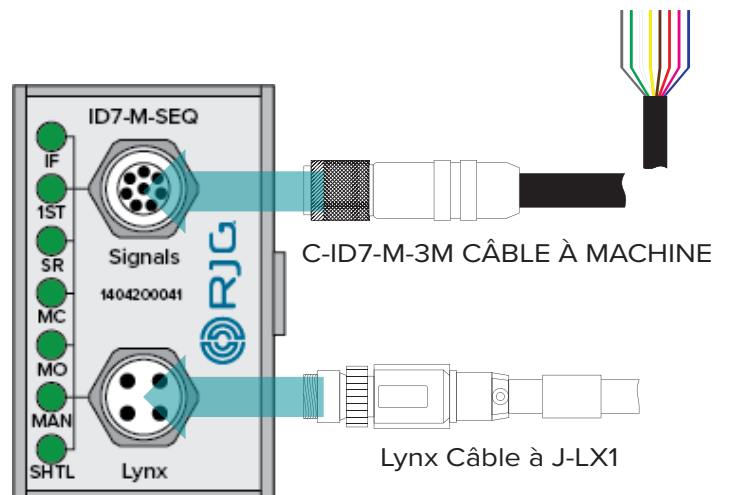
D

Canaux	Signal	Couleur
canal1 ou canal 2	Première étape	Bleu
Canal 3	Rotation de la vis	Rouge
Canal 4	Moule verrouillé	Marron

E & F

3. Connectez le module au système CoPilot.

Connectez le câble C-ID7-M-3M au module ID7-M-SEQ. À l'aide du câble Lynx CE-LX5-2M, connectez l'ID7-M-SEQ à la jonction JLX-1.



IA1-M-V MODULE D'ENTRÉES ANALOGIQUES BLINDÉES LYNX™

Le module IA1-M-V est utilisé pour obtenir injectionpression and/or vis la position des machines électriques de moulage.



CAUTION Avant de commencer l'installation de IA1-M-V, débranchez et verrouillez / étiquetez toute alimentation de la machine à mouler. Le non-respect de ces instructions entraînera des blessures corporelles ou la mort et endommagera ou détruira les équipements.

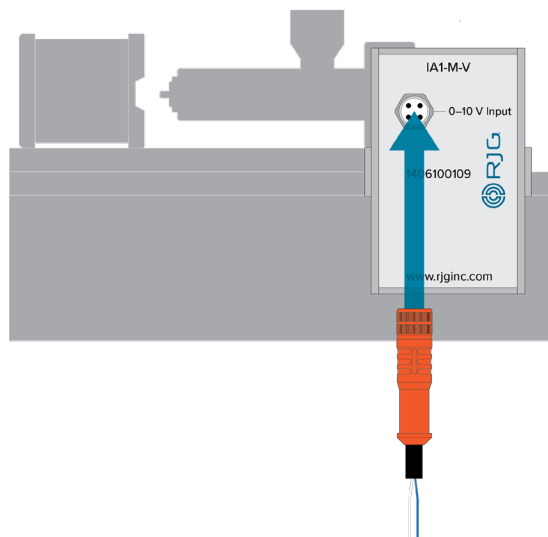
1. Monter le module.

Monter le module IA1-M-V à côté du module OR2-M installé en utilisant le rail DIN fourni (raccorder un module IA1-M-V au module OR2-M à l'aide des connecteurs latéraux intégrés).

Une hauteur libre de 6 " (152,4 mm) de la face avant du module est recommandée.

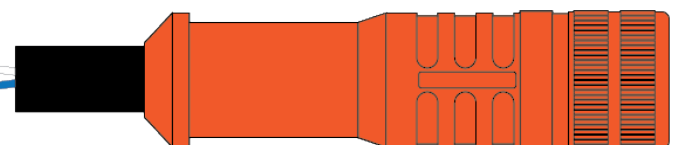


NOTE Les modules et les câbles de connexion doivent être éloignés de toute source d'électricité statique, tels que les tubes d'alimentation matériau et les trémies.



0-10 V DC ←

0-10 V ←





2. Câblage du module.



NOTE Les signaux requis suivants peuvent être obtenus à partir d'une carte de sortie de la machine.

Câblez les signaux de séquence machine au câble de module C-IA1-M-3M.

ENTRÉE	FONCTION	COULEUR
0-10V	+ Signal	 Bleu
Courant 0 V CC	Signal -	 Blanc

Reliez le fil 0V CC (blanc) à la borne commune de la carte d'E / S 0-10 V de la machine de moulage par injection.

Connectez le fil 0-10 V (bleu) à la borne de sortie de la carte d'E/S 0-10 V de la machine de moulage par injection.



NOTE Notez les signaux câblés à la machine pour la configuration et une utilisation future du logiciel.

3. Connectez le module à la machine.

Connectez le câble C-IA1-M-3M au module IA1-M-V.



MODULE DE SORTIE À DOUBLE RELAIS (OR2-M)



CAUTION Avant de commencer l'installation de OR2-M, débranchez et verrouillez / étiquetez toute alimentation de la machine à mouler. Le non-respect de ces instructions entraînera des blessures corporelles ou la mort et endommagera ou détruira les équipements.

1. Monter le module.

Montez le module OR2-M à l'aide du rail DIN fourni à côté du module ID7-M-SEQ installé (connectez les modules OR2-M et ID7-M-SEQ à l'aide des connecteurs latéraux intégrés).

Un dégagement de 6 "(152,4 mm) de la face du module est recommandé.



NOTE Les modules et les câbles de connexion doivent être éloignés de toute source d'électricité statique, tels que les tubes d'alimentation matériau et les trémies.

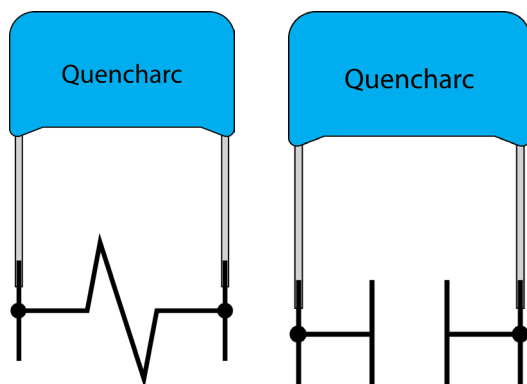
2. Câblage du module.

Pour utiliser les signaux de tri et de contrôle des pièces du logiciel CoPilot, l'OR2-M est interfacé avec la carte d'entrée d'une machine ou d'un robot; la machine peut alors être configurée pour s'arrêter si des pièces des rebuts excessifs sont relevés, ou le robot peut être configuré pour ne ramasser que les pièces bonnes. Déterminez la tension d'entrée requise par la machine / le robot pour faciliter l'action souhaitée (la plupart des machines / robots nécessitent 24 V CC).



CAUTION Appliquez toujours les sauvegardes appropriées fournies par le fabricant de la machine ou du robot.

RJG, Inc. recommande l'utilisation des **Qfusibles** avec des contacts secs, installés de préférence sur la charge. Cependant, ils peuvent également être placés à travers les contacts en les fixant aux tresses de câble.



Méthode Préférée (à gauche) et Méthode Alternative (à droite).



Le blindage

Les blindages augmentent la durée de vie des relais et réduisent les émissions d'interférences électromagnétiques (EMI). Il est préférable que les blindages (RJG recommande la pièce n° 504M02QA100) suivent le trajet de la charge. Cependant, et en alternative, les blindages peuvent être placés sur les contacts en se fixant aux câbles en queue de cochon.

Câblez les signaux machine suivants au câble du module C-OR2-3M:



NOTE Reportez-vous à «Appendice» à la page 43 pour l'activation de l'injection, V→P et le câblage de l'obturateur de seuil.

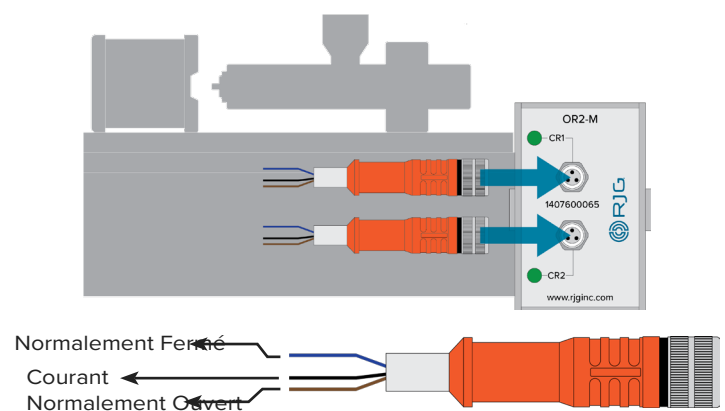
RELAIS	SIGNAL	COULEUR
CR1	Normalement ouvert	Marron
CR1	Courant	Noir
CR1	Normalement fermé	Bleu
CR2	Normalement ouvert	Marron
CR2	Courant	Noir
CR2	Normalement fermé	Bleu

Classement de contact 1A 30 V DC

Reliez le fil commun du relais de contact 1 (CR1) à la source d'alimentation 24 V CC du contrôleur de machine / robot; Reliez le fil normalement ouvert pour CR1 aux bornes d'entrée de la carte d'entrée / sortie (E / S) machine / robot 24 V CC.

3. Connectez le module à la machine/au robot.

Connectez le câble C-OR2-M-3M au module OR2 - M.



OA1-M-V—MODULE DE SORTIE ANALOGIQUE BLINDÉ LYNX



CAUTION Avant de commencer l'installation de OA1-M-V, débranchez et verrouillez / étiquetez toute alimentation de la machine à mouler. Le non-respect de ces instructions entraînera des blessures corporelles ou la mort et endommagera ou détruira les équipements.

1. Monter le module.

Monter le module IA1-M-V à côté du module ID7-M-SEQ sur le rail DIN fourni (raccorder les modules OA1-M-V et ID7-M-SEQ via leurs connecteurs latéraux intégrés).

Un dégagement de 6 "(152,4 mm) de la face du module est recommandé.



NOTE Les modules et les câbles de connexion doivent être éloignés de toute source d'électricité statique, tels que les tubes d'alimentation matériau et les trémies.

2. Câblage du module.



CAUTION Appliquez toujours les sauvegardes appropriées fournies par le fabricant de la machine ou du robot.

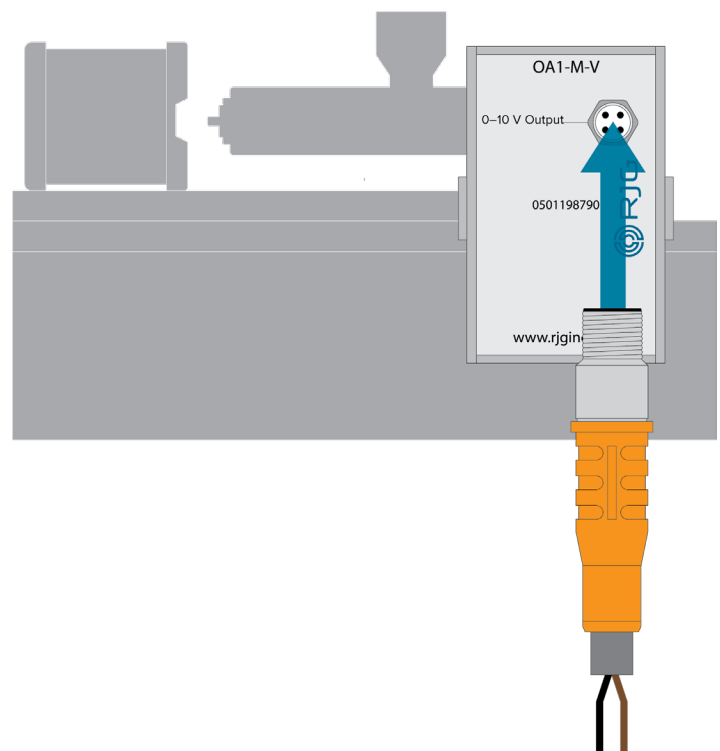
Câblez les signaux machine suivants au câble du module C-OA1-M-3M:

TYPE DE SORTIE	SIGNAL	COULEUR
0–10 V DC	Positif (+)	Marron
0–10 V DC	Négatif (-)	Noir
Pas de Connexion	ND	Bleu
Pas de Connexion	ND	Blanc

À l'aide du câble C-OA1-M-3M, connectez le fil 0-10 V CC (marron) à la borne de sortie de la carte d'E/S 0-10 V de la machine de moulage par injection. Using the C-OA1-M-3M cable, attach 0 V DC (black) wire to the Common terminal of the injection molding machine 0–10 V I/O card.

3. Connectez le module à la machine.

Connect the C-OA1-3M cable to the OA1-M-V module.



INSTALLATION JUNCTION



CAUTION Avant de commencer l'installation du J - LX1, débranchez et verrouillez / étiquetez toute alimentation de la machine de moulage. Le non-respect de ces instructions entraînera des blessures corporelles ou la mort et endommagera ou détruira les équipements.

1. Mesurer et marquez l'emplacement de la traversée de paroi

Le J-LX1 est une traversée de paroi qui relie les modules de rail DIN ID7-M-SEQ, OR2-M, et IA1-M-v * au système CoPilot Un câble Lynx relie les modules et la jonction. Notez l'emplacement d'installation des modules rail DIN et mesurer, marquer et usiner un emplacement de montage pour la jonction dans le panneau de la machine.

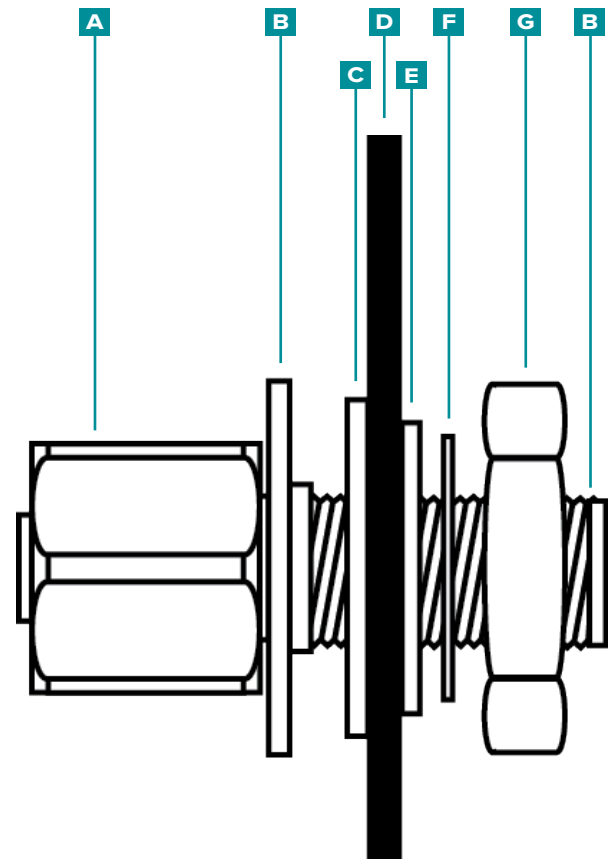
*si installé.

2. Installer la jonction.

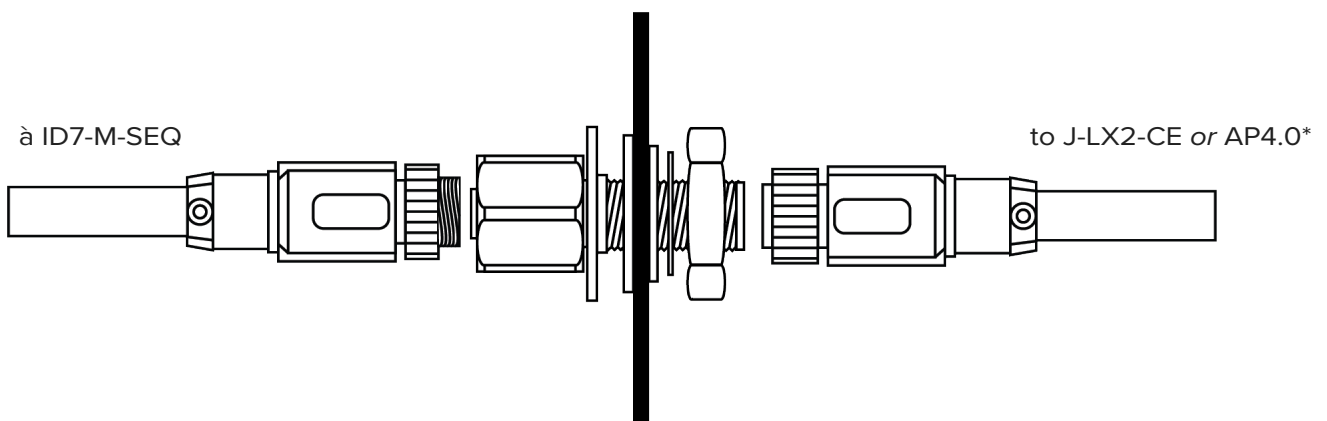
Assurez-vous que toute alimentation est déconnectée et effectuer toutes les procédures de sécurisation / cadenassage.

- Retirez et conservez le **G** noix de la jonction.
- Retirez et conservez **F** rondelle en acier et **E** une rondelle en caoutchouc de la jonction.
- Insérer la jonction de l'intérieur de la machine à travers l'emplacement de montage vers l'extérieur de la machine.
- Installer **E** une rondelle en caoutchouc sur la jonction.
- Installez la rondelle en **F** aciersur la jonction.
- Installer **G** noix sur la jonction; serrer.

Se reporter à la figure à droite pour l'installation.



A	Socle femelle	E	Une rondelle en caoutchouc
B	Laveuse à épaulement mince	F	Laveuse en acier
C	Plastique mince Laveuse	G	Noix
D	Panneau de la machine	H	Connecteur mâle



*J-LX2-CE for hydraulic installations, AP4.0 for electric installations

J-LX2-CE JONCTION LYNX À DEUX PORTS (INSTALLATIONS HYDRAULIQUES)



CAUTION Avant de commencer l'installation du J-LX2-CE, débranchez et verrouillez / étiquetez toute alimentation de la machine de moulage. Le non-respect de ces instructions entraînera des blessures corporelles ou la mort et endommagera ou détruira les équipements.

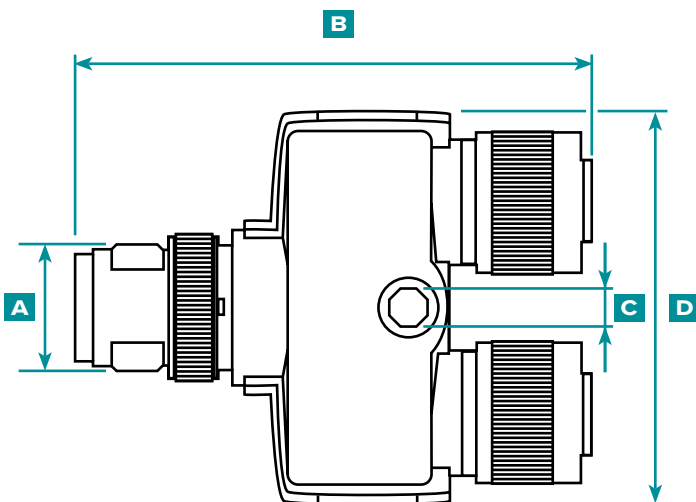


CAUTION Et calez tous les câbles pour empêcher l'abrasion, pincement, ou de tirer pendant le fonctionnement. La jonction doit être placée dans un endroit qui ne causera pas un risque de pincement ou d'accroc. Le non-respect de ces instructions peut entraîner des blessures corporelles et endommager ou détruire les équipements.

Monter la jonction.



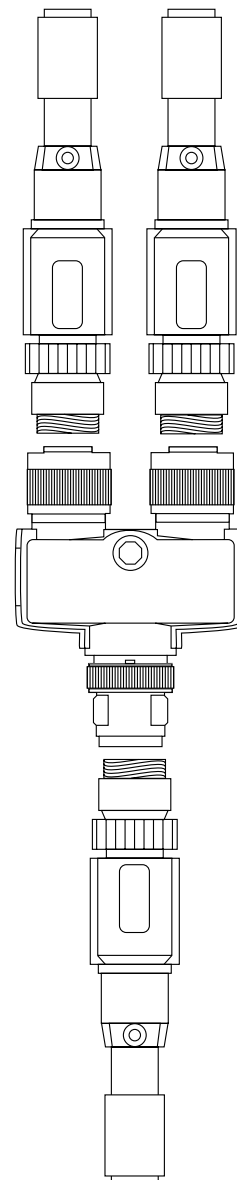
CAUTION Isoler la jonction pour éviter les dommages causés par une chaleur excessive. Ne pas trop serrer la plaque ; le non-respect entraînera des dommages à l'équipement.



A	M12	
B	2,035"	51,7 mm
C	0,165"	4,2 mm
D	1,535"	39 mm

à L-SH-1/4NPT-3K

à LE-R-50



to AP4.0



INSTALLATION SENSOR INTERFACE MACHINE

LE-R-50-REVB LYNX STROKE/VELOCITY

The LE-R-50-REVB monitors standard screw position and speed on injection molding machines where the functions are not available from the machine.



CAUTION Avant de commencer l'installation du capteur LE-R-50-REVB, débranchez et verrouillez / étiquetez toute alimentation de la machine. Le non-respect de ces instructions peut entraîner des blessures corporelles et endommager ou détruire les équipements.

1. Monter le capteur.



NOTE Le câble du capteur de course/vitesse doit se dérouler dans l'axe de la traversée de câble pour éliminer l'usure et éviter les lectures erronées.

Montez le LE - R - 50 sur la plaque à l'aide des deux vis à capuchon incluses 10-24 x 2" .



CAUTION La course de la vis ne doit pas dépasser 50" (1270 mm). Le non-respect entraînera des lectures inexactes, des blessures corporelles et des dommages ou la destruction de l'équipement.

A Installation préférée

Monter le capteur de course sur l'unité d'injection traîneau près de l'arrière de l'appareil de façon à ce que le capteur détecte le mouvement de lavis mais pas le traîneau. Reportez-vous à la figure à la page 30.

B Installation de montage alternative 1:

Monter le capteur de course sur la machine de moulage près de l'arrière de l'unité d'injection de traîneau. Le capteur détecte le mouvement de lavis , Mais aussi le mouvement du traîneau; ce sera aussi causer la perte d'une partie utilisable longueur . Reportez-vous à la figure à la page 30.

C Installation de montage alternative 2:

Montez le capteur de course sur le traîneau de l'unité d'injection près de l'avant de l'unité. Le capteur détecte le mouvement de lavis , Mais pas le traîneau; Cependant, le capteur doit rester 6-8" (152,4-203,2 mm) de chauffages du fourreau. Reportez-vous à la figure à la page 30.

2.Installation de câble Lynx sur le capteur.

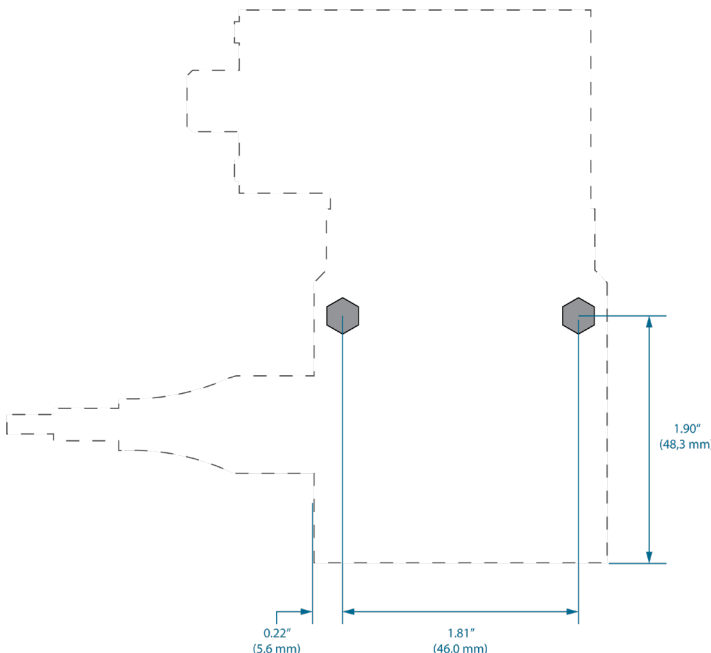
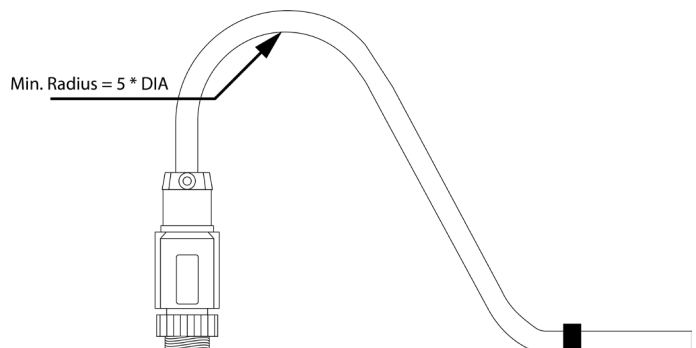
Connect-CE LX5-4M-F90 câble Lynx au capteur.

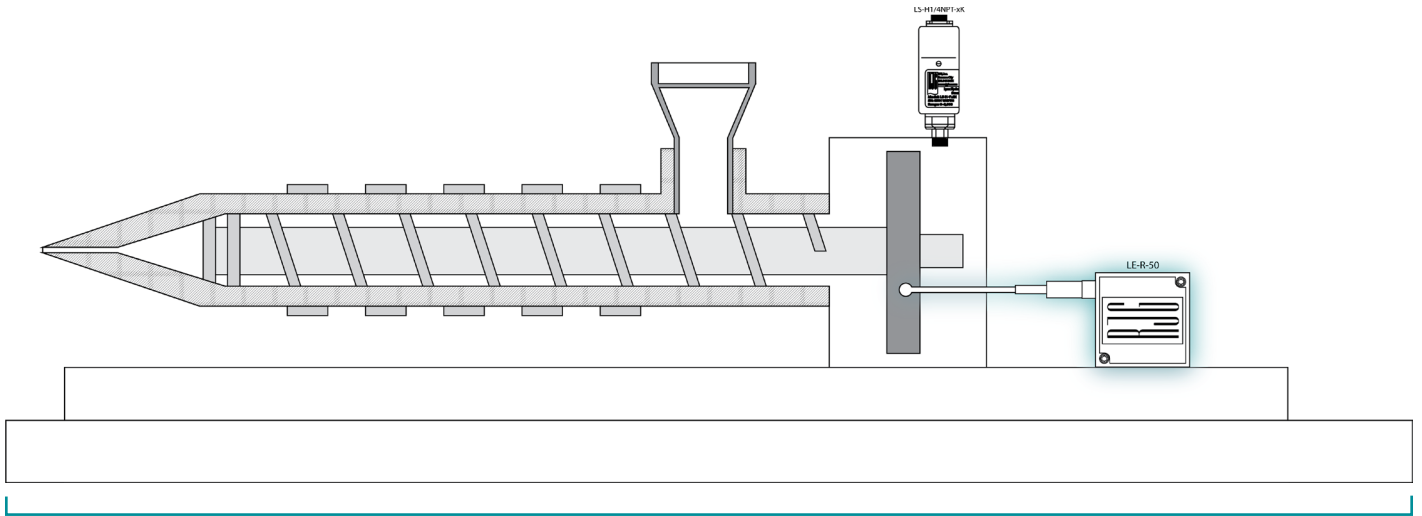


NOTE Câble de décharge de traction afin que le mouvement de déplacement ne soumette pas le connecteur à une contrainte.

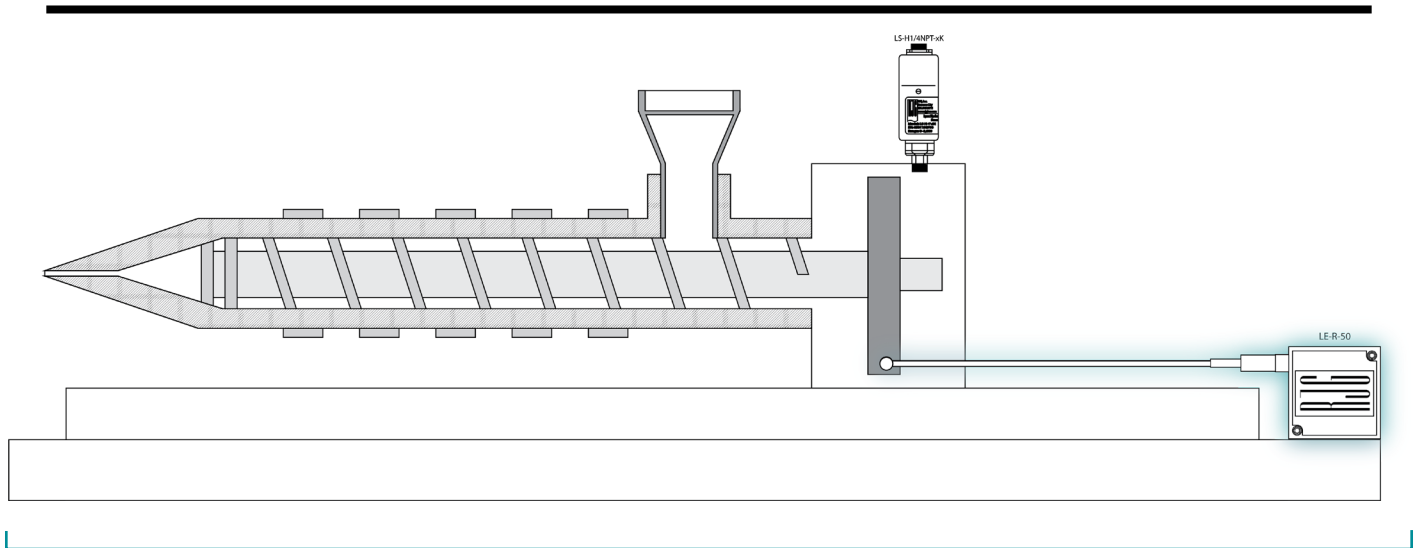
3.Install Lynx cable on AP4.0 or J-LX2-CE

Connect CE-LX5-4M-F90 Lynx cable to AP4.0 (electric machines). Connect-CE LX5-4M-F90 câble Lynx à J-LX2-CE Lynx à deux ports boîte de jonction (machines hydrauliques).

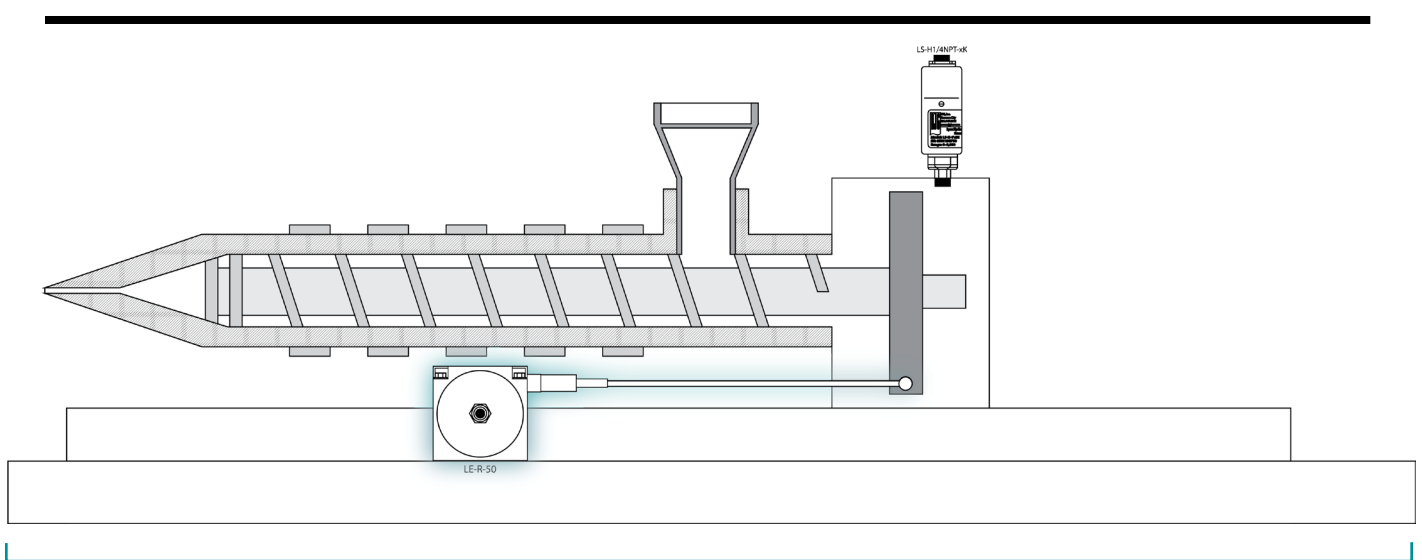




A



B



C

LS-H-1/4NPT-3K/5K LYNX CAPTEUR HYDRAULIQUE

Le LS-H-1/4NPT-3K/5K injection Lynx capteur mesure hydraulique et pression, qui tirent parti d'un cylindre RAM. Le capteur a un 1/4" adaptateur mâle BSPT à un 1/4" NPT raccord femelle qui se fixe au système hydraulique de la machine de moulage.



CAUTION Avant de commencer l'installation du capteur hydraulique LS-H-1/4NPT-3K/5K, débranchez, verrouillez et étiquetez toute alimentation de la machine à mouler. Le non-respect de ces instructions entraînera des blessures corporelles ou la mort et endommagera ou détruira les équipements.



CAUTION Avant de commencer l'installation du capteur hydraulique LS-H-1/4NPT-3K/5K Lynx, assurez-vous de retirer toute pression hydraulique. Le non-respect de ces instructions entraînera des blessures corporelles ou la mort et endommagera ou détruira les équipements.

1. Installation de capteur sur la machine.

Le LS-H-1/4NPT-3K/5K 1/4"NPT adaptateur femelle peut être installé directement sur la machine de moulage; dans certains cas, un adaptateur peut être nécessaire pour installer le capteur.

Homme BSPT/Female NPTF Adaptateur:

Homme Metric/Female PT Adaptateur:

Spécifications

Tube de montage Référence	M12-1/4F8OHG
	M14-1/4F8OHG
PT NPT femelle	1/4-18
	1/4-18
T8 Port THD métrique STR	M12X1.5
	M14x1.5
C1 Hex (in.)	3/4
	3/4
D forage (in.)	0,196
	0,281
L (in.)	1.24
	1.24
LL (in.)	0,85
	0,85
Matériel standard	Acier
	Acier

2. Installation de câble Lynx sur le capteur.

Connect-CE LX5-4M-F90 câble Lynx au capteur.

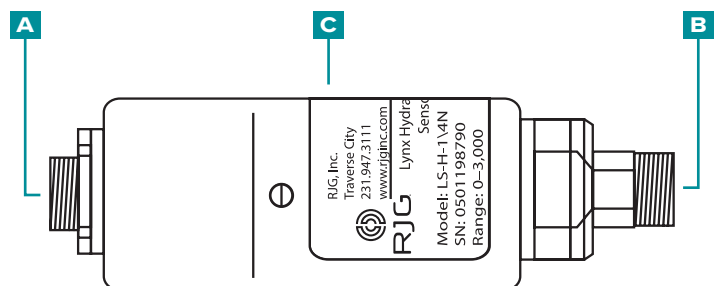
3. Installez le câble Lynx sur J-LX2-CE.

Connectez le câble Lynx CE - LX5-4M - F90 au port Lynx de la boîte de jonction à deux ports Lynx J - LX2 - CE.

Spécifications

Tube de montage Référence	1/4X1/4F3HG
PT NPT femelle	1/4
T3 Homme BSPT	1/4
C6 Hex (in.)	3/4
L (mm)	3/4
Matériel standard	Acier

- A** Connexion Lynx
- B** Raccordement Hydraulique
- C** LS-H-1/4NPT-3K/5K Lynx Hydraulique Pression Capteur



INSTALLATION DE L'EQUIPEMENT EN OPTION

J-LX5-CE LYNX CINQ-PORT JUNCTION (EN OPTION)

Le Lynx junction à cinq ports est utilisé seulement si un commutateur de proximité ou de la limite est utilisée pour dériver un signal de fermeture de moule.

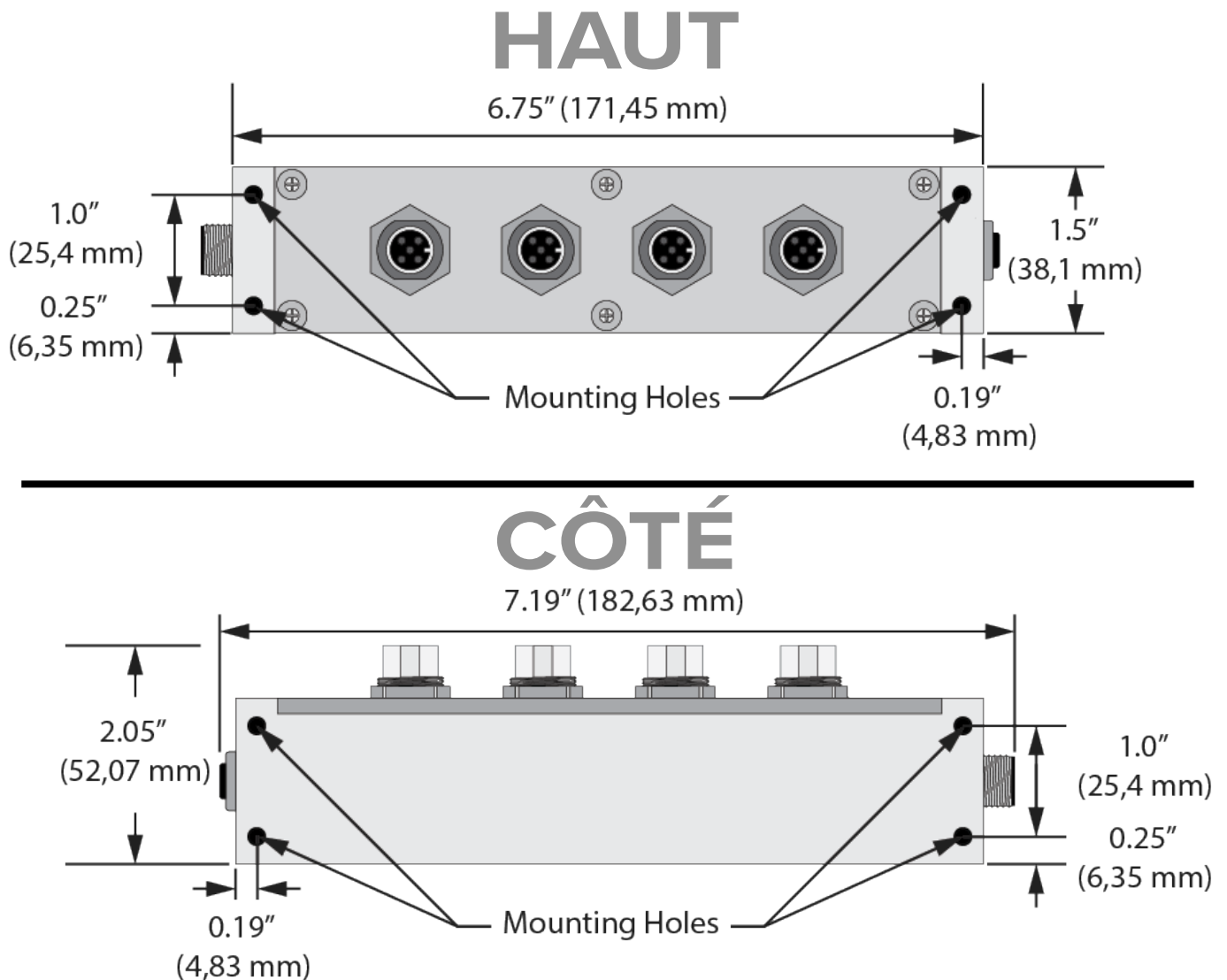
CAUTION Avant de commencer l'installation du J-LX5-CE, débranchez et verrouillez / étiquetez toute alimentation de la machine de moulage. Le non-respect de ces instructions entraînera des blessures corporelles ou la mort et endommagera ou détruira les équipements.

CAUTION Le J-LX5-CE a une température de fonctionnement maximale de 185 ° F (85 ° C); surélever la jonction pour éviter les dommages causés par une chaleur excessive. Ne pas trop serrer la plaque ; le non-respect entraînera des dommages à l'équipement.

CAUTION Et calez tous les câbles pour empêcher l'abrasion, pincement, ou de tirer pendant le fonctionnement. La jonction doit être placée dans un endroit qui ne causera pas un risque de pincement ou d'accroc. Le non-respect de ces instructions peut entraîner des blessures corporelles et endommager ou détruire les équipements.

Monter la jonction.

Le J-LX5-CE peut être monté sur le plateau mobile ou stationnaire ou demi-moule, ou un autre



L-PX CONTACTEUR DE PROXIMITÉ

Le détecteur de proximité Lynx L - PX est utilisé pour dériver un signal de moule fermé uniquement lorsque celui-ci n'est pas disponible à partir du module de séquence machine ID7 - M - SEQ.

i **NOTE** *La machine de moulage par injection doit être en mode manuel, avec le moule fermé pour effectuer l'installation.*

! **CAUTION** *Avant de commencer l'installation du détecteur de proximité L - PX Lynx, débranchez, verrouillez et étiquetez toute alimentation de la machine à mouler. Le non-respect de ces instructions entraînera des blessures corporelles ou la mort et endommagera ou détruira les équipements.*

1. Installez un détecteur de proximité sur la machine.

Utilisez les aimants fournis pour déterminer la position d'installation correcte ; enlevez les aimants avant l'installation permanente.

Positionner la proximité sensor/bracket et une interface sur la moitié de non-mouvement.

! **CAUTION** *Installez le capteur de proximité de sorte que le commutateur et/ou le câble ne soit pas endommagé par la plaque d'éjection ou le moule pendant le fonctionnement.*

Positionnez le support cible sur la moitié en mouvement; ajuster le support de la cible aussi proche que possible de la (distance inférieure à 0,1" (25,4 mm)) capteur de proximité.

2. Installez le câble Lynx sur le commutateur.

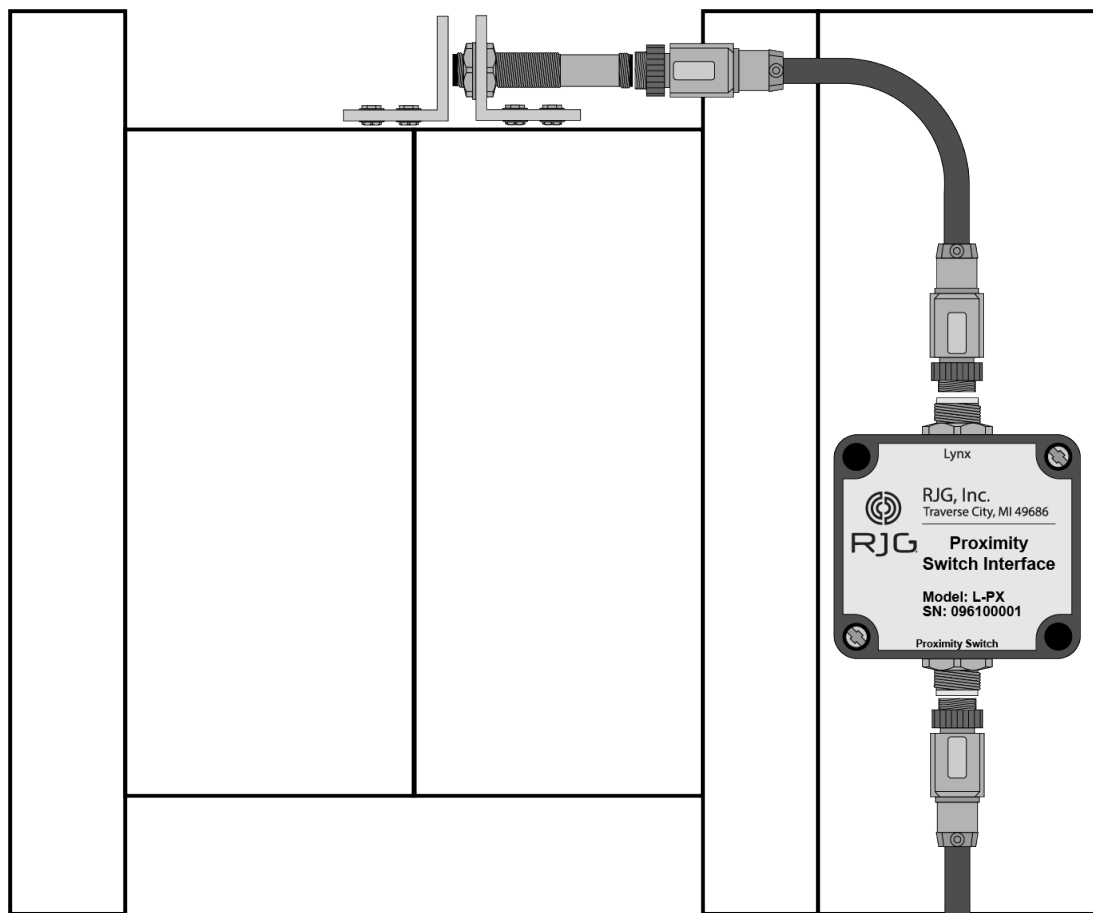
Connectez le câble Lynx CE - LX5-4M au commutateur.

3. Installez les câbles Lynx sur l'interface du commutateur.

Connectez câbles CE-LX5-4M Lynx à chaque côtés de l'interface de commutateur.

4. Installez le câble Lynx sur J-LX5-CE.

Connectez le câble Lynx CE - LX5-4M au port Lynx de la boîte de jonction à cinq ports Lynx J - LX5 - CE.



SERIAL/USB INSTALLATION D'INTERFACE POUR TCU

1. Déterminer Serial/USB TCU emplacement de montage Interface.

Gardez l'interface loin de la chaleur excessive, les vibrations et à l'humidité.

2. Monter Serial/USB TCU Interface.

Monter l'interface en utilisant les emplacements de montage intégrés.

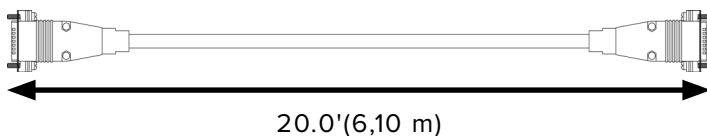
3. Fixez les câbles au TCU, Serial/USB TCU Interface et AP4.0.

Branchez le câble série à TCU et Serial/USB Interface TCU; attacher un câble USB Serial/USB TCU Interface et AP4.0.

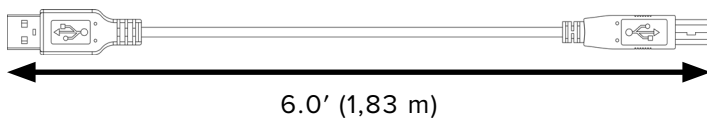
INTERFACE SÉRIE / USB

Température d'opérabilité	32–104 ° F	0–40 ° C
Température de stockage	14–131 ° F	-10–55° C
Btu	15.4 BTU/Hr	
Source d'alimentation (4.5W)	AP4.0 Port USB	

CÂBLE SÉRIE (INTERFACE TCU À USB)



CÂBLE USB (INTERFACE USB À AP4.0)



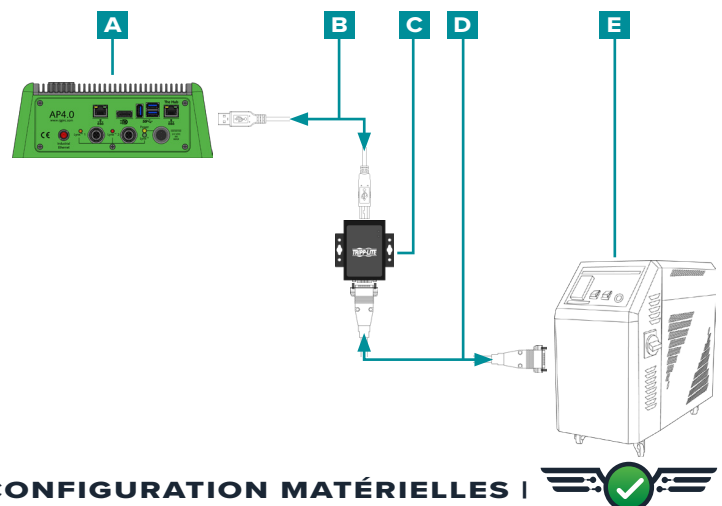
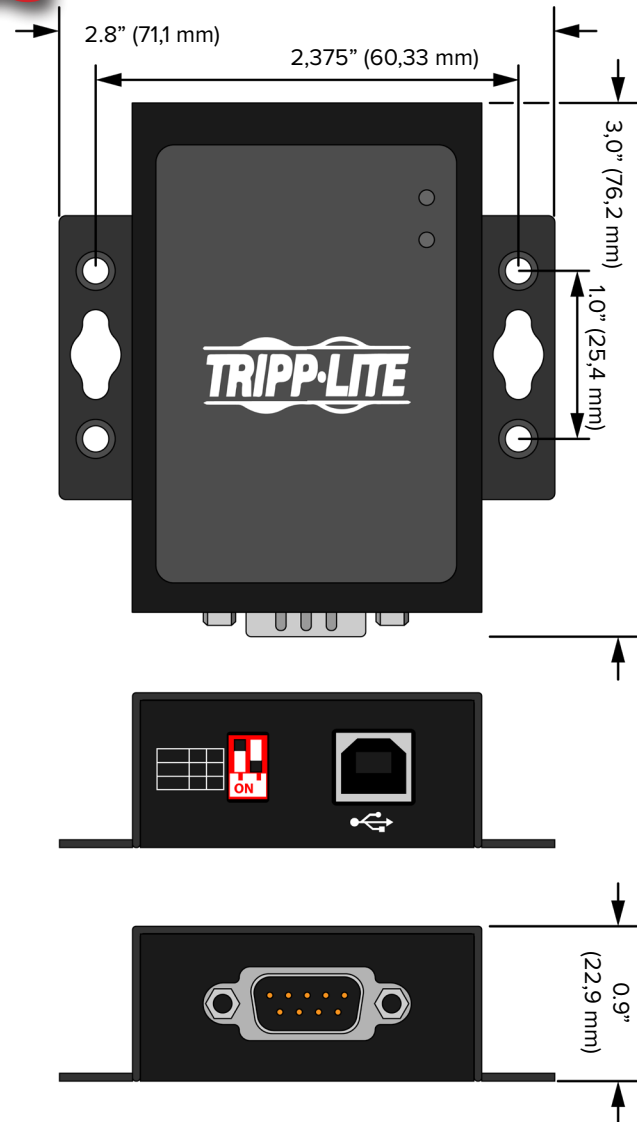
- A** Processeur d'application système CoPilot AP4.0
- B** Cable USB
- C** Interface TCU série / USB
- D** Câble Série
- E** TCU

Reportez-vous à CoPilot logiciel Guide de l'utilisateur-disponible en téléchargement en ligne à www.rjginc.com -Pour la configuration du logiciel et des informations d'utilisation.

INTERFACE SÉRIE / USB



CAUTION NE PAS modifier les positions des commutateurs DIP. Le non-respect entraînera des interruptions de communication TCU.



INSTALLATION DU DÉBITMÈTRE

Reportez-vous au manuel du produit pour installer les débitmètres, disponible en téléchargement en ligne sur www.rjjinc.com.

INSTALLATION DU CAPTEUR DE MOISSURE

Reportez-vous au manuel du produit et aux schémas d'installation pour installer les capteurs de moule — disponibles pour téléchargement en ligne sur www.rjginc.com.



GARANTIE ET RESPONSABILITÉ

RJG, INC. GARANTIE STANDARD D'UN AN

RJG, Inc. is confident in the quality and robustness of the AP4.0 and associated power supply, and so are offering a one year warranty on the named equipment. RJG's AP4.0 and associated power supply are guaranteed against defects in material and workmanship for one year from the original date of purchase. The warranty is void if it is determined that the AP4.0 and/or associated power supply was subjected to abuse or neglect beyond the normal wear and tear of field use, or in the event the AP4.0 and/or associated power supply has been opened by the customer.

NON-RESPONSABILITÉ AU SUJET DU PRODUIT

RJG, Inc. n'est pas responsable de l'installation incorrecte de cet équipement ou de tout autre équipement fabriqué par RJG.

Une installation correcte de l'équipement RJG n'interfère pas avec les caractéristiques de sécurité de l'équipement d'origine de la machine. Ne jamais retirer les mécanismes de sécurité sur toutes les machines.

MAINTENANCE PRÉVENTIVE

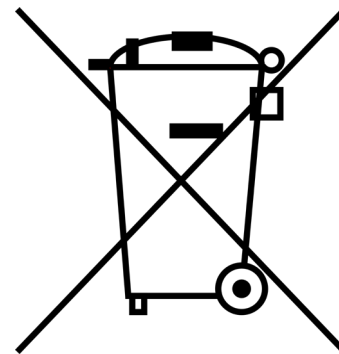
Periodically inspect the AP4.0, power cable, and all connected cables to detect possible damages. En cas de dommage, cesser d'utiliser l'équipement et contacter un technicien qualifié ou RJG, Inc. au (231) 947-3111

UN SERVICE

The AP4.0 and related components contain no user-serviceable parts. Only qualified personnel may service the AP4.0 and related components.

MISE AU REBUT

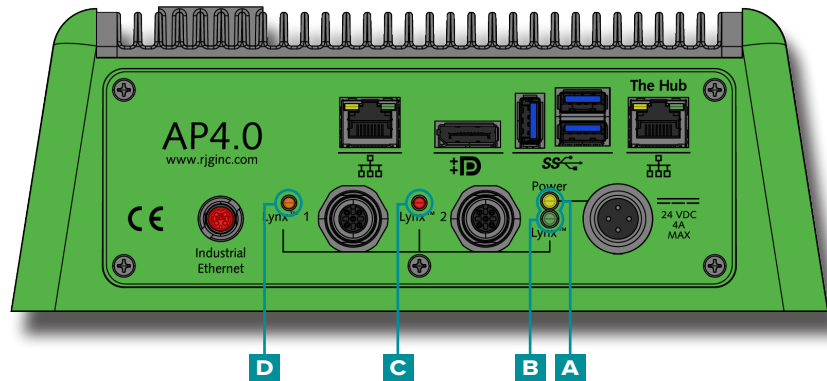
Contact RJG or an RJG representative to discard the AP4.0 or supporting components.



AP4.0 TROUBLESHOOTING

The AP4.0 has four LEDs that indicate power supply to:

- A** the AP4.0 as a whole (one ● jaune);
- B** la carte d'interface de capteur Lynx (une ● verte);
- C** Lynx port 2 (individually (one ● red)); and
- D** Lynx port 1 (individually (one ● orange)).



Use the following table to troubleshoot the AP4.0 and attached Lynx devices.

ÉTAT	Port du Lynx 1	Port du Lynx 2	Conseil Lynx	AP4.0	DÉPANNAGE
AP4.0, Lynx, and Lynx Ports 1/2 Power On	●	●	●	●	Le système fonctionne comme prévu.
No Power to AP4.0	○	○	○	○	Vérifier l'alimentation AC, les connexions d'alimentation électrique
Power to AP4.0 Only	○	○	○	●	Contactez le service client RJG pour obtenir de l'aide ; reportez-vous à la section «Service Client» à la page 41.
AP4.0, Lynx, and Lynx Port 2 Power On, Lynx Port 1 Over Current	○	●	●	●	Débranchez le câble Lynx de Lynx Port 1; le pouvoir doit revenir après 15secondes . Dépanner câble/sensor court.
AP4.0, Lynx, and Lynx Port 1 Power On, Lynx Port 2 Over Current	●	○	●	●	Débranchez le câble Lynx de Lynx Port 2; le pouvoir doit revenir après 15secondes . Dépanner câble/sensor court.
AP4.0 and Lynx, Power On, Lynx Ports 1 & 2 Over Current	○	○	●	●	Débranchez les câbles Lynx des ports Lynx 1 et 2; l'alimentation doit revenir au bout de 15 secondes. Dépannez les câbles / courts-circuits des capteurs.



ERREURS FRÉQUENTES

DÉPANNAGE STANDARD POUR LES ENTRÉES MANQUANTES OU INCORRECTES

entrées attendues ne figurent pas sur le module de séquence, le module d'entrée analogique, ou modules de sortie analogique (ou dans le logiciel du copilote).

1. Vérifier:

- câblage module est correct
- les entrées sont connectées à des modules par des câbles Lynx
- Lynx câbles sont reliés à la sortie (s)
- Lynx câbles de jonction (s) de sont connectés à Lynx ports d'interface de capteur

2. Débrancher ensuite les entrées Rebrancher.

3. Disconnect, re-connect, and restart AP4.0.

CONSEILS UTILES

INSTALLATION DU CÂBLE

Lors de l'exécution des fils le long de la machine, les câbles ne seront pas à proximité d'un point de pincement.

Éviter les câbles fonctionnant à proximité des moteurs, des servos et des cellules de charge ou le long des conduits d'alimentation.

Fixer les câbles et sans sertir le câble lui-même.

Prévoir suffisamment de mou (sans écraser) du câble s'il est nécessaire d'amplitude de mouvement.

Ne pas dépasser 65 ' (20 m) de câble totale longueur entre un capteur, un module ou jonction et l'AP4.0.

SÉQUENCE SIGNAL-MACHINE FABRICANT TERMINOLOGIE CROSS REFERENCE

RJG TERME	FABRICANT	TERME 1	TERME 2	TERME 3
Injection vers l'avant (IF)	Arburg	Injecter		
	Demag			
	Engel	Drain d'injection	Unité d'injection en avant	
	Fanuc	Injection		
	Mitsubishi			
	nissei	Remplissage	1ère étape	
	Sumitomo	Vis injecte	Injecter Démarrer	
	Van Dorn	Remplissage		
	Autre			
Rotation de la vis (SR)	Arburg	Dose	Dosage	Vis Tourner
	Demag			
	Engel	Vis Tourner		
	Fanuc	Vis Tourner		
	Mitsubishi	Coloration		
	nissei	Vis Tourner		
	Sumitomo	Vis Tourner	Rotation de la vis de démarrage	
	Van Dorn			
	Autre	Charger	plastifier	plastication
Le moule est serré (MC)	Arburg	Le moule est serré		
	Demag	Moule fermé		
	Engel	Moule fermé		
	Fanuc	Serrer Appuyez sur Build Up		
	Mitsubishi			
	nissei	Serrer Achèvement		
	Sumitomo	Extrémité de fermeture du moule		
	Van Dorn	Clamp Close		
	Autre	matricées		



BASE DE CONNAISSANCES

Pour des informations complémentaires, veuillez consulter

<https://www.rjginc.com/know-how/knowledge-base>

la bibliothèque d'assistance virtuelle interrogeable de RJG.

Vous y trouverez les rubriques suivantes : l'interface machine, le gestionnaire de données eDART, la mise en réseau, la communication des capteurs, l'extraction des données eDART, la présentation avancée du système, Microsoft Windows, le seuil d'obturation, le logiciel d'utilitaires du système, le matériel et d'autres éléments liés au produit.

SERVICE CLIENT

Vous pouvez contacter l'équipe du service client de RJG par téléphone ou par courriel.

RJG, Inc. Service Client

Tél.: 800.472.0566 (numéro gratuit)

Tél. : +1.231.933.8170

e-mail : globalcustomersupport@rjginc.com

www.rjginc.com/support

INSTALLATION DE L'OBTURATEUR DE SEUIL

INTRODUCTION

L'outil d'obturateur de seuil du système CoPilot contrôle directement les obturateurs de seuil tout en surveillant et en contrôlant d'autres fonctions. Le contrôle de l'obturateur de seuil augmente la capacité du processus en régulant plus précisément pressions, des lignes de flux ou des lignes de tricot, ou en permettant une réduction serrer tonnage par remplissage et emballage alternés.

Les modules de sortie relais (OR2-M) doivent être installés pour fonctionner (open/close) Les portes. Les sorties doivent ensuite être configurées dans le logiciel CoPilot pour ouvrir et fermer chaque porte indépendamment en utilisant pression, position, temps, la température ou le fonctionnement d'autres obturateurs de seuil.



CAUTION *Toujours définir les sauvegardes appropriées sur la machine and/or contrôleur d'obturateur externe; RJG n'est pas responsable des dommages causés par le manque de sauvegardes définies par l'utilisateur. L'outil de contrôle des obturateurs de vannes du logiciel CoPilot ferme les obturateurs de vannes à la fin de l'injection.*

Installation de l'Obturateur de Seuil (suite)

CONFIGURATION MINIMALE REQUISE

Le système CoPilot nécessite les entrées et sorties suivantes pour un fonctionnement réussi de la commande d'obturateur de seuil :

Dispositifs Lynx	Entrée	Fonction	Requis
Module d'entrée de séquence (ID7-M-SEQ)	Autorisation Injection	Séquence principale pour commencer au cycle et ouvrir et fermer les seuils.	Oui
	Rotation de la vis	Direction de la course, zéro, et information sur la variation du matériau.	Oui
	Le moule est serré	Réserver de fermeture de seuil. Temps de cycle précis et limite d'intégration,	Oui
	Machine en Mode Manuel	Une configuration détermine si les obturateurs de seuils sont empêchés d'ouvrir ou forcés à ouvrir pendant une purge.	Non*
Encodeur de Vitesse de Course (LE-R-30)	Alimentation en Pression de l'Obturateur	Lorsqu'il est allumé, il signale au système CoPilot que le circuit hydraulique ou pneumatique pression pour faire fonctionner les portes fonctionne. Lorsqu'il est éteint, le système CoPilot ne peut pas faire fonctionner les vannes et affiche une notification à l'utilisateur.	Non*
	Visserposte et la vitesse	Utilisé pour établir la séquence des obturateurs ouverts ou fermés sur le volume.	Oui
Pression d'Injection	Entrée hydraulique, pression de buse ou analogique	Mesure la pression d'injection, établit le retour et détecte les variations de viscosité.	Non*
Capteurs de Pression d'Empreinte	Pression Dans la Cavité	Contrôle les obturateurs par cavité pression; les résultats peuvent être surveillés.	

Dispositifs Lynx	Sortie	Fonction	Requis
Module de Sortie à Double Relais (OR2-M)	Vitesse à Pression (Transfert V2P) Fermeture de Contact	Transfert externe vers la machine pour changer de Contrôle par vitesse au Contrôle par pression une fois que les obturateurs ont été fermés.	Oui
	Mise en service d'injection Fermeture de contact	Le système CoPilot ouvrira le contact en cas de défaillance, ce qui devrait empêcher la machine d'injecter avant que le moule ne puisse endommager.	Non*
Ouvrez la sortie du relais d'obturateur	Fermeture de contact pour le solénoïde d'obturateur**	Chaque fermeture de contact actionne un solénoïde d'obturateur.	Oui



Installation de l'Obturateur de Seuil (suite)

* Étant listés comme non-requis, ceux-ci sont recommandés pour la mise en place réussie de l'obturateur de seuil.

** RJG ne fournit pas présentement l'alimentation au solénoïde ou l'alimentation en air et hydraulique.

CÂBLAGE

Deux (2) obturateurs de seuil peuvent souvent être contrôlés avec un (1) module OR2-M ; reportez-vous aux schémas inclus pour les meilleures pratiques de câblage pour ces systèmes. Un maximum de 14 périphériques de sortie (actuellement des modules OR2-M ou des modules de sorties analogiques OA1-MV) peuvent être connectés à chaque port Lynx de l'AP4.0.

i **NOTE** *Pendant que vous câblez chaque ensemble de contacts, enregistrez l'obturateur de seuil auquel il s'applique par numéro de série et numéro de « signal » (côté 1 et côté 2 du module).*

! **CAUTION** *La source d'alimentation de l'obturateur de seuil doit être interrompue par l'arrêt d'urgence de la machine ; c'est la responsabilité de l'installateur et le non-respect peut entraîner des blessures graves, la mort et des dommages ou la destruction de l'équipement.*

La fonction qui est exécutée lorsque le relais dans le module OR2-M est activé peut être définie dans le logiciel CoPilot pour chaque obturateur de vanne—le système peut être configuré pour ouvrir ou fermer l'obturateur de vanne lorsqu'il est activé. Cette sortie est affectée dans la configuration du processus du logiciel CoPilot.

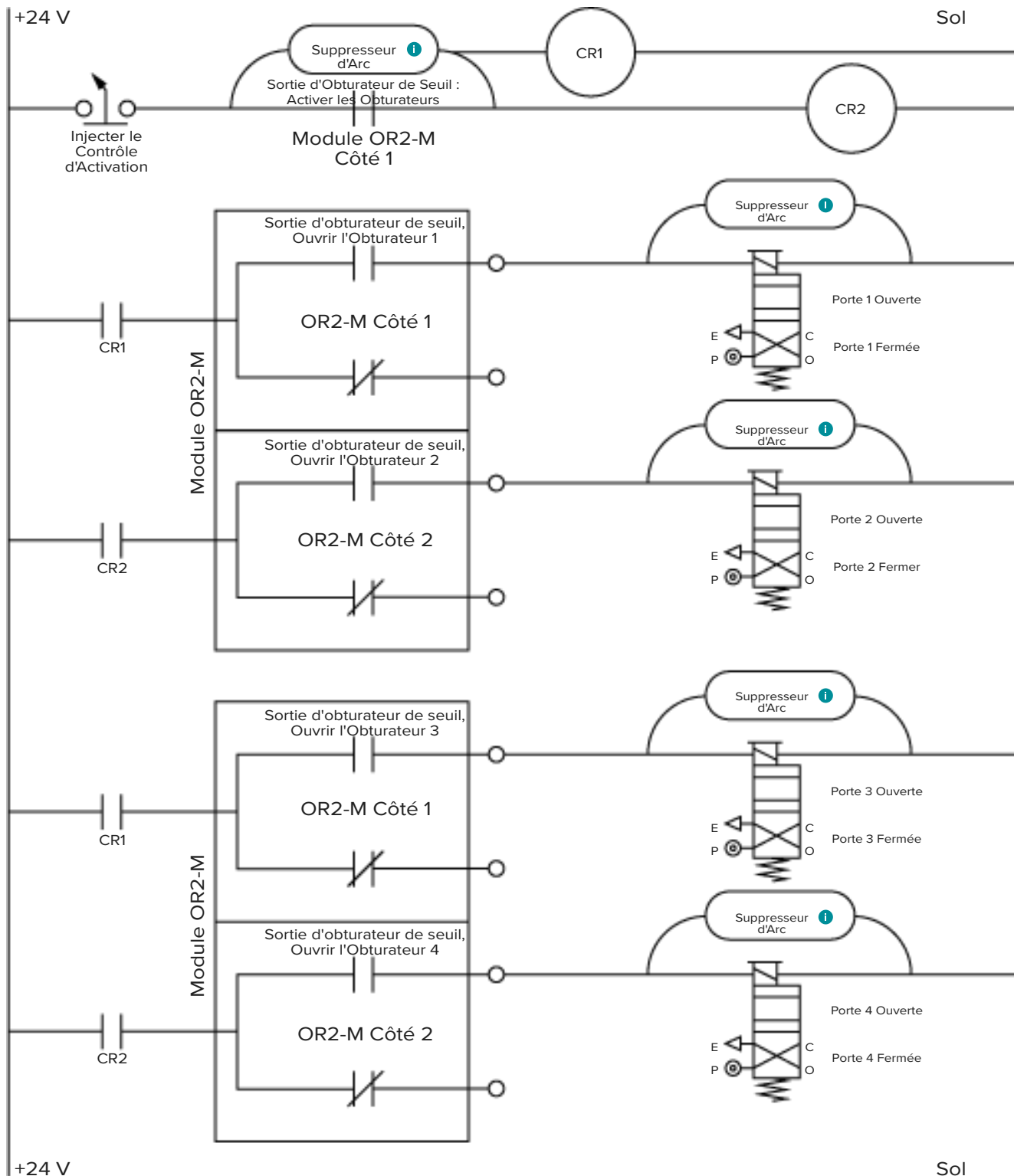
Lorsque le Contact se Ferme, la Porte	En cas d'échec, la Porte	Câblage pour Mettre un Relais sur les Contacts	Sélection de « l'Emplacement »
Ouvert	Fermer	Normalement Ouvert	OUVRIR LE SEUIL
Ouvert	Ouvert	Normalement fermé	FERMER LE SEUIL

Installation de l'Obturateur de Seuil (suite)

CÂBLAGE D'ÉLECTROVANNE À SIMPLE EFFET POUR QUATRE (4) VANNES



CAUTION La source d'alimentation de l'obturateur de seuil doit être interrompue par l'arrêt d'urgence de la machine ; c'est la responsabilité de l'installateur et le non-respect peut entraîner des blessures graves, la mort et des dommages ou la destruction de l'équipement.



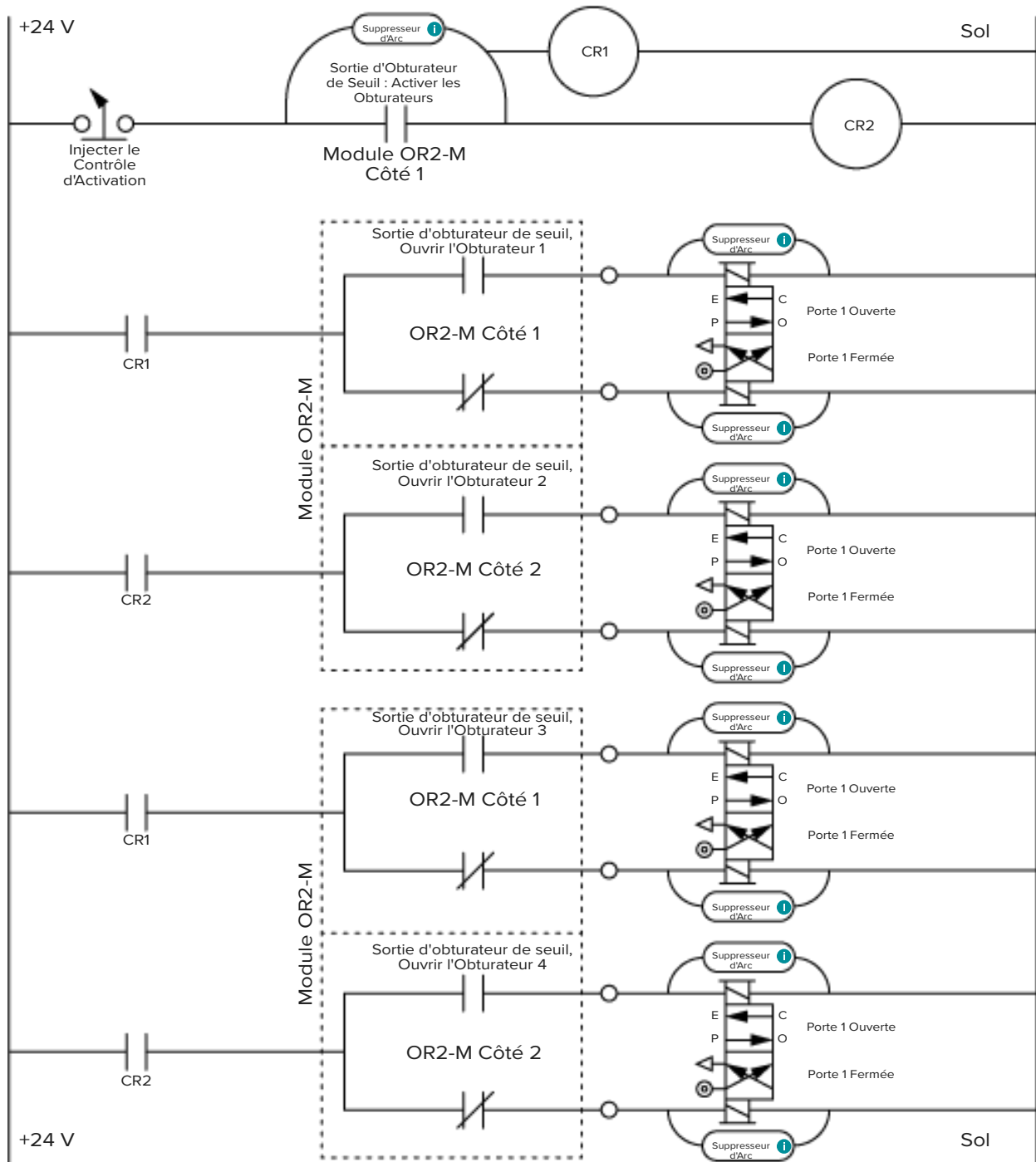
Installation de l'Obturateur de Seuil (suite)

SYSTÈMES À DEUX SOLÉNOÏDES

Certains systèmes d'activation d'obturateurs de seuils ont deux solénoïdes par seuil : un pour ouvrir le seuil et un pour le fermer. Reportez-vous aux schémas inclus pour les meilleures pratiques de câblage des systèmes à double solénoïde.

CÂBLAGE D'ELECTROVANNE DOUBLE POUR QUATRE (4) VANNES

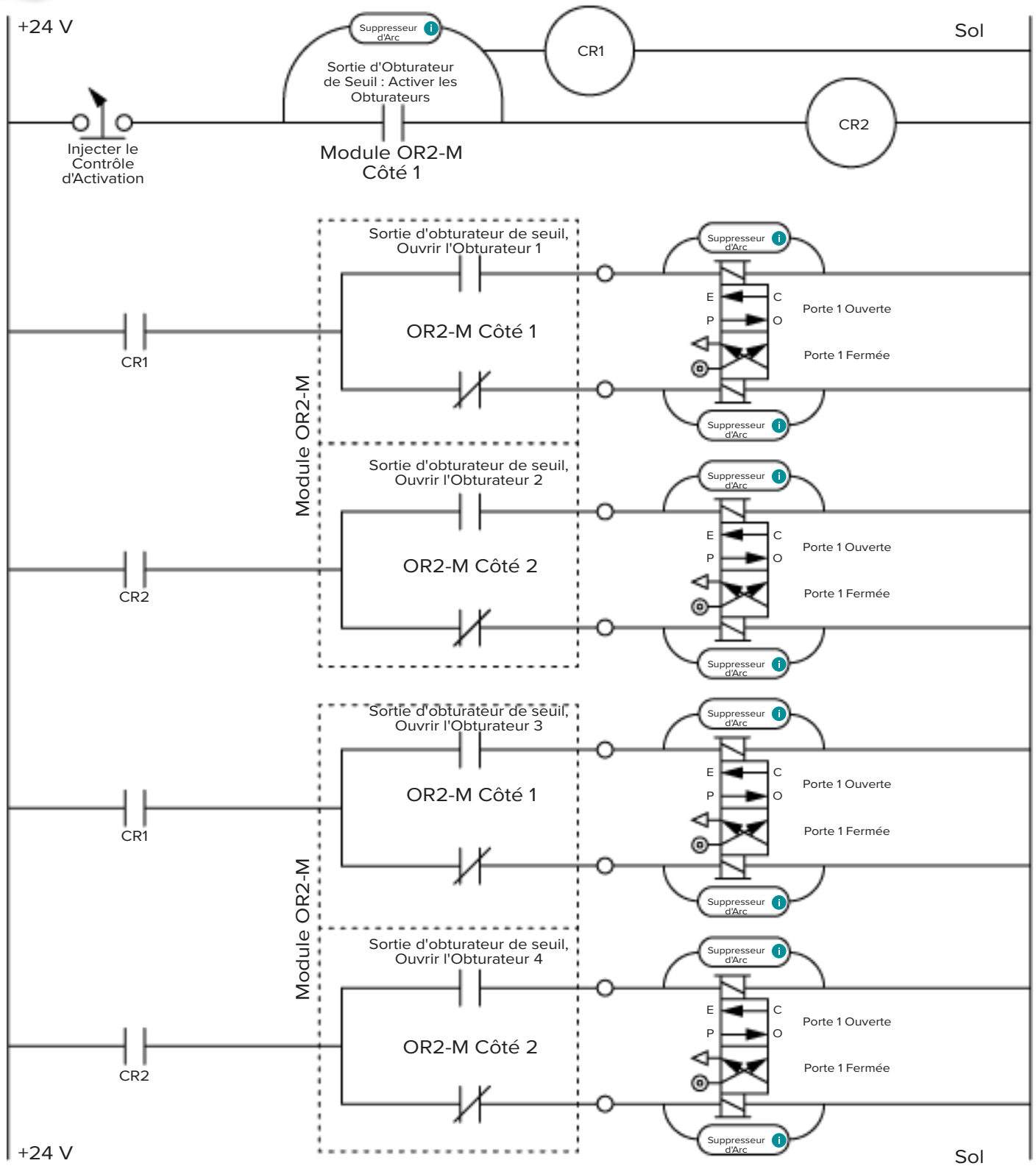
CAUTION La source d'alimentation de l'obturateur de seuil doit être interrompue par l'arrêt d'urgence de la machine ; c'est la responsabilité de l'installateur et le non-respect peut entraîner des blessures graves, la mort et des dommages ou la destruction de l'équipement.



Installation de l'Obturateur de Seuil (suite)

CÂBLAGE DE VANNE À DOUBLE ELECTROVANNE POUR HUIT (8) VANNES

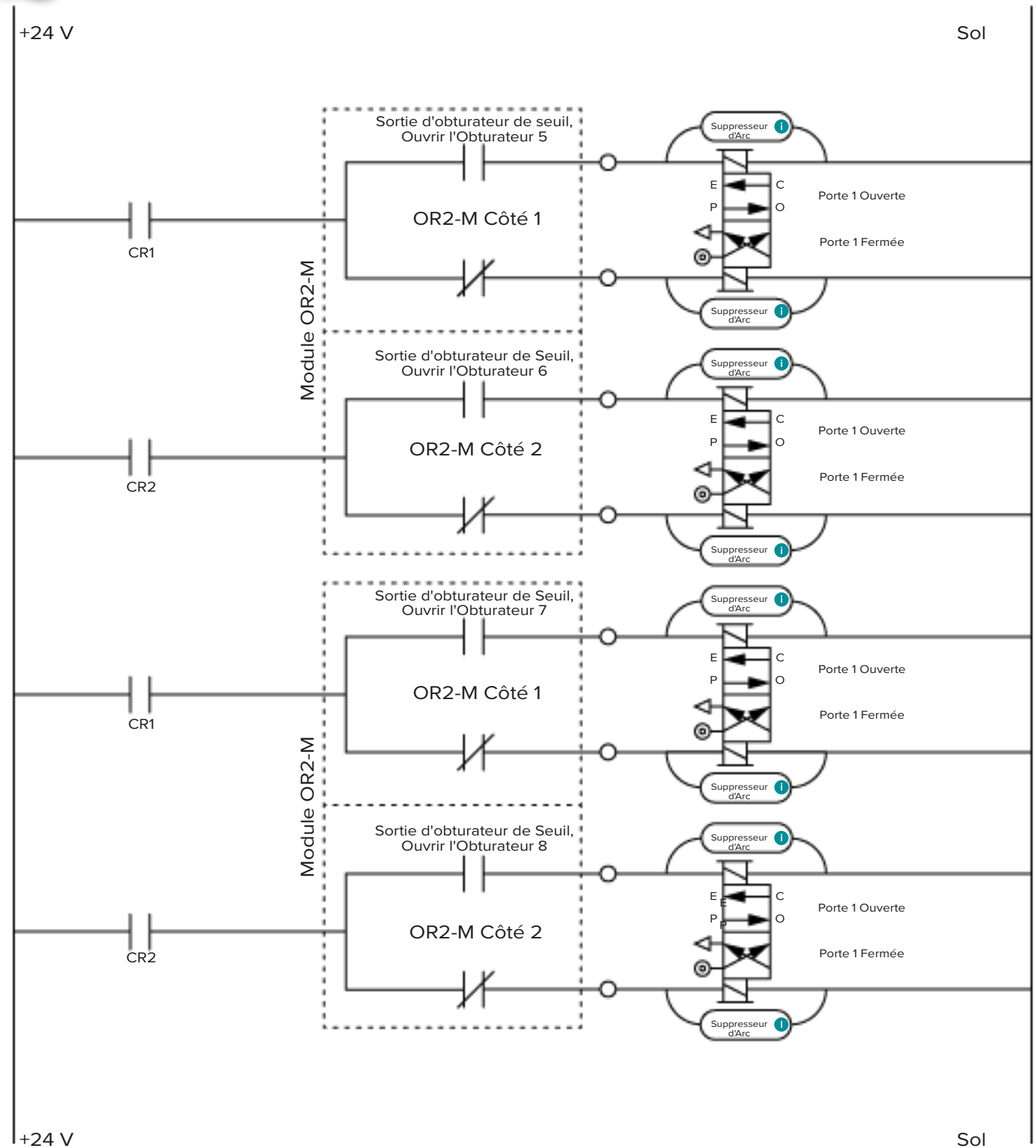
CAUTION La source d'alimentation de l'obturateur de seuil doit être interrompue par l'arrêt d'urgence de la machine ; c'est la responsabilité de l'installateur et le non-respect peut entraîner des blessures graves, la mort et des dommages ou la destruction de l'équipement.



Installation de l'Obturateur de Seuil (suite)

Câblage de Vanne à Double Electrovanne pour Huit (8) Vannes (suite)

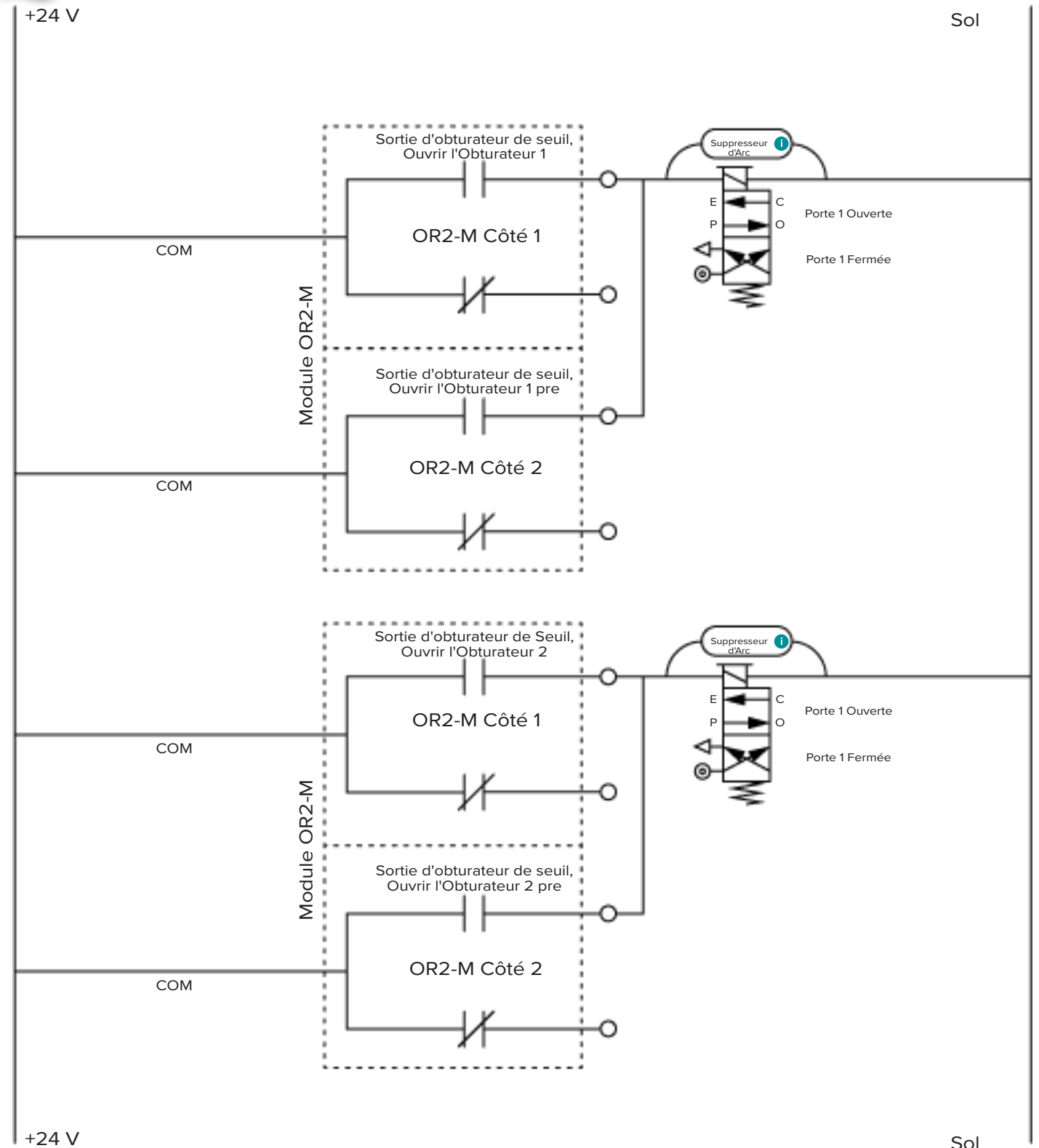
CAUTION La source d'alimentation de l'obturateur de seuil doit être interrompue par l'arrêt d'urgence de la machine ; c'est la responsabilité de l'installateur et le non-respect peut entraîner des blessures graves, la mort et des dommages ou la destruction de l'équipement.



Installation de l'Obturateur de Seuil (suite)

CÂBLAGE DE CONTRÔLE DE PRÉ-REMPLISSAGE D'OBTURATEUR DE SEUIL AVEC MODULES OR2-M PARALLÈLES

CAUTION La source d'alimentation de l'obturateur de seuil doit être interrompue par l'arrêt d'urgence de la machine ; c'est la responsabilité de l'installateur et le non-respect peut entraîner des blessures graves, la mort et des dommages ou la destruction de l'équipement.



ACTIVER L'INJECTION ET CÂBLAGE V → P

AUTORISATION D'INJECTION

La fonction d'activation d'injection désactive l'injection lorsqu'un capteur de contrôle n'est pas présent ou est en erreur, ou lorsque le système CoPilot est en panne ou qu'un travail n'est pas démarré. *Un capteur de contrôle est un capteur utilisé pour l'obturateur de seuil, le transfert V → P ou le contrôle de base à trois étages.*

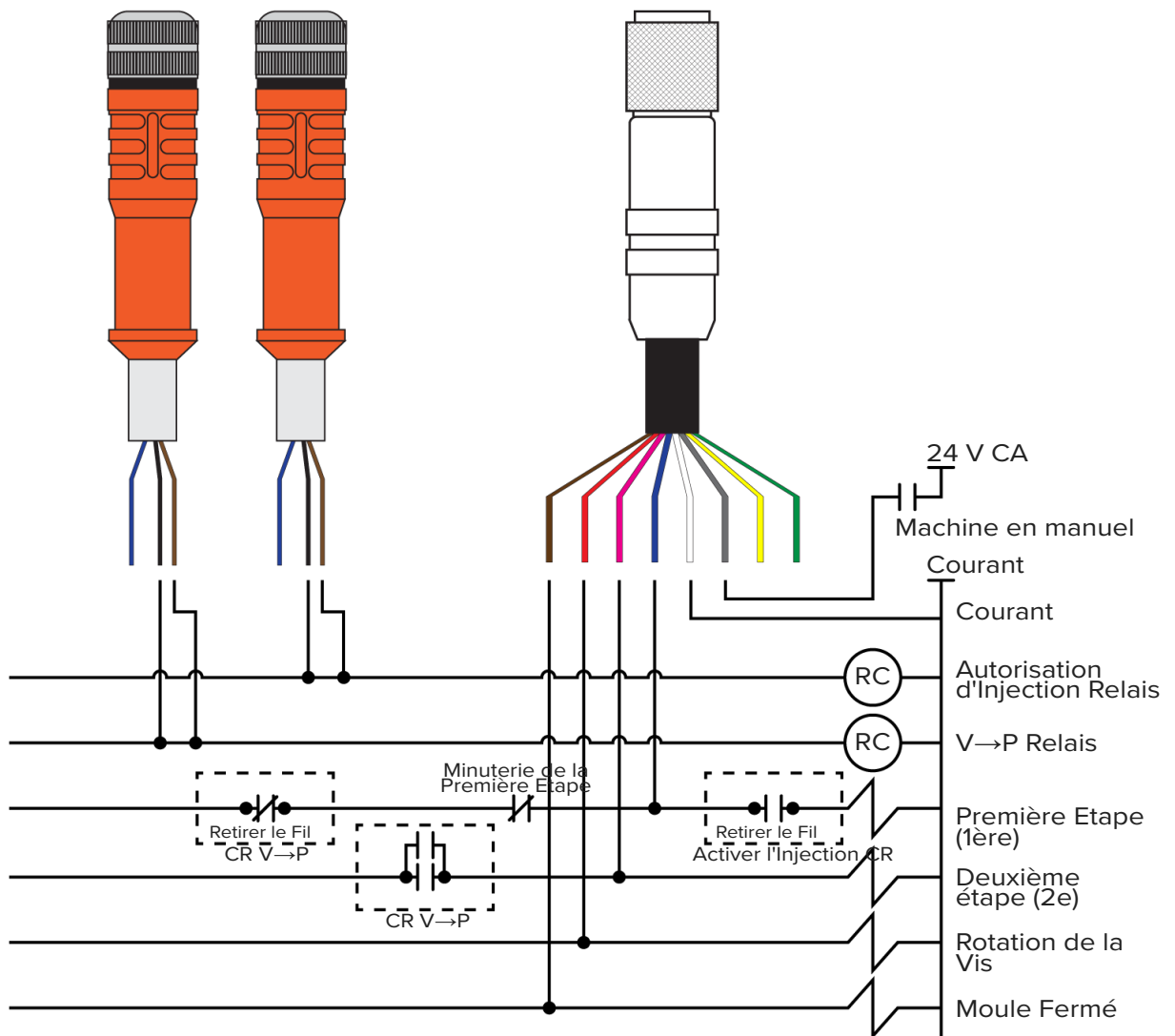
Lorsque l'activation d'injection désactive l'injection, une notification est fournie à l'utilisateur indiquant que la fonction d'activation d'injection a été activée. Pour activer l'injection après que l'activation d'injection désactive l'injection,

Les utilisateurs peuvent activer manuellement l'injection afin de purger la machine ou effectuer d'autres tâches de maintenance de la machine.

Pour utiliser la fonction d'activation d'injection, un module OR2-M doit être câblé à la machine et configuré dans le logiciel CoPilot. La connexion doit être effectuée du côté logique des contacts d'activation d'injection, et le relais de contact normalement ouvert d'activation d'injection doit être câblé en série avec le solénoïde du premier étage (1er) (en supposant que le module ID7-M-SEQ est câblé en la méthode préférée indiquée à la page 22).

V → P

La fonction VP permet de contrôler la vitesse à pression (V → P) transférer la machine en fonction de la cavité pression ou alors temps après le début du remplissage. Pour utiliser la fonction VP, un module OR2-M doit être câblé à la machine et configuré dans le logiciel CoPilot.





CoPilot® System Hardware Installation Checklist

Use the following checklist to complete the CoPilot System application processor AP4.0 and Lynx™ hardware installation. Refer to the “CoPilot System Hardware Installation and Setup Guide” for complete, detailed instructions, warnings, and notes for installation and setup of the AP4.0 and Lynx hardware—available for download online at www.rjginc.com.

Machine Name _____
 Machine Serial Number _____

CoPilot System Serial Number _____

COPILOT SYSTEM APPLICATION PROCESSOR AP4.0 MOUNTING, POWER, AND NETWORKING

Refer to pages 20 & 21 in the “CoPilot System Hardware Installation and Setup Guide.”

Mounting

COMPLETED BY	DATE	ACTIVITY
_____	_____	Mount the AP4.0 to a solid surface with the Lynx sensor interface ports facing down to prevent fluids from entering a port or connection, with faceplate visible for easy location of Lynx port connectors located on the bottom of the AP4.0, using supplied mounting holes. Secure bolts tightly.

Power

COMPLETED BY	DATE	ACTIVITY
_____	_____	Provide power to the AP4.0 24 V DC power supply from a 100–240 V AC (50–60 Hz) source separate from machine. Insert the power supply’s cable (PS-AP50W-12V) connector into the AP4.0 power port. RJG recommends that an uninterruptible power supply (UPS) is placed between the input power and AP4.0 power connection.
_____	_____	Measure the ground potential between the machine chassis and earth ground with a voltmeter, and record the following: Record the AC Voltage Difference:(must be < 1 V AC) _____ Pass or Fail:(circle one) PASS FAIL
_____	_____	Record the DC Voltage Difference:(must be < 1 V DC) _____ Pass or Fail:(circle one) PASS FAIL

CoPilot® System Hardware Installation Checklist

Networking

COMPLETED BY	DATE	ACTIVITY
_____	_____	The AP4.0 ethernet port 2 is provided for networking the CoPilot System with The Hub® Software; if The Hub software is used, insert a shielded Cat5e or Cat6 ethernet cable into port 2 for networking.
_____	_____	Attach the touchscreen cable to the DP++ connection on the AP4.0.
_____	_____	OPTIONAL: A standard USB keyboard can be attached to the AP4.0; the keyboard must not have programmable functions. Ensure connector is firmly installed in the receptacle.
_____	_____	OPTIONAL: A standard USB mouse can be attached to the AP4.0; ensure connector is firmly installed in the receptacle.

COPILOT SYSTEM TOUCHSCREEN, POWER, AND CONNECTIONS

COMPLETED BY	DATE	ACTIVITY
_____	_____	Mount touchscreen within 6.0' (1.8 m) of AP4.0 and machine controller, visible from cell entrances, main aisles, or floor overhead for visual screen alerts using the built-in mounting brackets on back of monitor. Secure bolts tightly. Ensure touchscreen to AP4.0 connections are secure and without strain if the moveable swing arm is utilized.
_____	_____	Power touchscreen from 100–240 V AC (50–60 Hz) source separate from machine. RJG recommends that an uninterruptible power supply (UPS) is placed between the input power and touchscreen power connection.
_____	_____	Attach the touchscreen cable to the DP++ connection on the touchscreen.
_____	_____	Attach the USB connection to the USB touchscreen and the AP4.0.

CoPilot® System Hardware Installation Checklist

DIN RAIL, J-LX1 JUNCTION, AND MACHINE MODULES

The CoPilot System requires four machine sequence signals; Two of the following three: first stage, second stage, and injection forward, and screw run and mold clamped. Refer to pages 22–27 in the “CoPilot System Hardware Installation and Setup Guide.” Machine module installation must be performed by a qualified maintenance professional.

DIN Rail and J-LX1 Installation

Refer to page 27 in the “CoPilot System Hardware Installation and Setup Guide” for J-LX1 installation.

COMPLETED BY	DATE	ACTIVITY
_____	_____	Install the JLX-1 feed through into the machine panel, allowing the CE-LX5 Lynx cable to exit the machine panel.
_____	_____	Securely mount a sufficient length of 0.89” (35 mm) DIN Rail for all the DIN Rail Mount sensors.
_____	_____	Mount modules on DIN rail and slide together so integrated amphenol connectors are securely inserted.
_____	_____	Attach a Lynx cable between the JLX-1 and the ID7-M-SEQ inside the machine panel. Ensure the cable connection is fully inserted and secure.

Machine Sequence Module Cable C-ID7-M-3M

Using the C-ID7-M-3M cable, attach the appropriate input wires from the ID7-M-SEQ to the output terminals on the machine input/output card.

COMPLETED BY	DATE	ACTIVITY
_____	_____	Verify that first stage (blue wire of C-ID7-M-3M) is wired to the machine I/O for first stage, OR verify that injection forward (blue wire of C-ID7-M-3M) is wired to the machine I/O for injection forward. Signal Interfaced: (circle one) First Stage Injection Forward
_____	_____	Verify that second stage (pink wire of C-ID7-M-3M) is wired to the machine I/O for second stage, OR verify that first stage (pink wire of Amphenol C-ID7-M-3M) is wired to the machine I/O for first stage. Signal Interfaced: (circle one) Second Stage First Stage
_____	_____	Verify that screw run (red wire of C-ID7-M-3M) is wired to the machine I/O for screw run.
_____	_____	Verify that mold clamped (brown wire of C-ID7-M-3M) is wired to the machine I/O for mold clamped.
_____	_____	Verify that the common (grey wire of C-ID7-M-3M) is wired to the machine I/O card ground
_____	_____	OPTIONAL Verify that the mold opening (yellow wire of C-ID7-M-3M) is wired to the machine I/O for mold opening
_____	_____	OPTIONAL Verify that the mold closing (any unused wire of the C-ID7-M-3M) is wired to the machine I/O for mold closing.
_____	_____	Specify Channel:
_____	_____	OPTIONAL Verify that the machine in manual mode (white wire of C-ID7-M-3M) is wired to the machine I/O for machine in manual mode.

CoPilot® System Hardware Installation Checklist

Machine Sequence Input Module ID7-M-SEQ

ID7-M-SEQ Serial Number _____

COMPLETED BY	DATE	ACTIVITY
_____	_____	Verify that first stage is wired to channel 1 of the ID7-M-SEQ, OR verify that injection forward is wired to channel 1 of the ID7-M-SEQ.
_____	_____	Signal Interfaced: (circle one) First Stage Injection Forward
_____	_____	Verify with a voltmeter that channel 1 is receiving 18–36 V DC for the duration of first stage or injection forward.
_____	_____	Verify that second stage is wired to channel 2 of the ID7-M-SEQ, OR verify that first stage is wired to channel 2 of the ID7-M-SEQ.
_____	_____	Signal Interfaced: (circle one) Second Stage First Stage
_____	_____	Verify with a voltmeter that channel 2 is receiving 18–36 V DC for the duration of second stage or first stage.
_____	_____	Verify that screw run is wired to channel 3 of the ID7-M-SEQ.
_____	_____	Verify with a voltmeter that channel 3 is receiving 18–36 V DC for the duration of mold clamped.
_____	_____	Verify that mold clamped is wired to channel 4 of the ID7-M-SEQ.
_____	_____	OPTIONAL Verify that mold opening is wired to channel 5 of the ID7-M-SEQ.
_____	_____	OPTIONAL Verify that mold closing opening is wired to any open channel of the ID7-M-SEQ.
_____	_____	Specify Channel: _____
_____	_____	OPTIONAL Verify that machine in manual mode is wired to channel 6 of the ID7-M-SEQ.
_____	_____	Verify that the CoPilot System “Cycle Graph” draws a new cycle each time the machine cycles.
_____	_____	Verify that there are no errors being produced by the CoPilot System while cycling.

CoPilot® System Hardware Installation Checklist

ANALOG INPUT MODULE IA1-M-V

Analog Input Module for Injection Pressure

IA1-M-V Serial Number _____

COMPLETED BY	DATE	ACTIVITY
_____	_____	Attach the 0 V (white) wire of the C-IA1-M-3M cable to the common terminal of the injection molding machine 0–10V I/O card.
_____	_____	Attach the 0–10V (blue) wire of the C-IA1-M-3M cable to the plus voltage terminal of the injection molding machine 0-10V I/O card.
_____	_____	Attach the C-IA1-M-3M cable to the IA1-M-VI module. Verify that the cable connection is fully inserted and secure.

Analog Input Module for Stroke Data

IA1-M-V Serial Number _____

COMPLETED BY	DATE	ACTIVITY
_____	_____	Attach the 0 V (white) wire of the C-IA1-M-3M cable to the common terminal of the injection molding machine 0–10V I/O card.
_____	_____	Attach the 0–10V (blue) wire of the C-IA1-M-3M cable to the plus voltage terminal of the injection molding machine 0-10V I/O card.
_____	_____	Attach the C-IA1-M-3M cable to the IA1-M-VI module. Verify that the cable connection is fully inserted and secure.



CoPilot® System Hardware Installation Checklist

DUAL-RELAY OUTPUT MODULE OR2-M

Dual-Relay Output Module for Part Sorting

OR2-M Serial Number _____

COMPLETED BY	DATE	ACTIVITY
_____	_____	Determine the input voltage required for the specific part removal device. Part Removal Device: _____ Required Input Voltage: _____
_____	_____	Attach a 24 V DC source from the machine I/O or part removal device to the C-OR2-M-3M common (black) wire.
_____	_____	Attach the C-OR2-M-3M normally open (brown) wire to the machine I/O card for part sorting or the part removal device.
_____	_____	Attach the C-OR2-M-3M cable to the OR2-M module. Verify that the cable connection is fully inserted and secure.

Dual-Relay Output Module for Excessive Rejects

OR2-M Serial Number _____

COMPLETED BY	DATE	ACTIVITY
_____	_____	Determine the input voltage required for the I/O, light tree, or part removal device to be activated when the specified number of rejects are counted. Device: _____ Required Input Voltage: _____
_____	_____	If the device requires 24 V DC: Attach a 24 V DC source from the machine I/O or part removal device to the C-OR2-M-3M common (black) wire.
_____	_____	Attach the C-OR2-M-3M normally open (brown) wire to the machine I/O card for part sorting or the part removal device.
_____	_____	Attach the C-OR2-M-3M cable to the OR2-M module. Verify that the cable connection is fully inserted and secure.

NOTE: Some devices do not require 24 V DC source. Some require a dry contact between terminals on the Machine or device I/O card excessive rejects.



CoPilot® System Hardware Installation Checklist

Dual-Relay Output Module for V→P Transfer

OR2-M Serial Number _____

COMPLETED BY	DATE	ACTIVITY
_____	_____	Verify that the machine I/O requires a 24 V DC signal to cause transfer. If the machine requires 0-10 V DC to cause transfer, see the Analog Output Module for V→P Transfer section.
_____	_____	Attach a 24 V DC source from the machine I/O to the C-OR2-M-3M common (black) wire
_____	_____	Attach the C-OR2-M-3M normally open (brown) wire to the machine I/O card for external transfer.
_____	_____	Attach the C-OR2-M-3M cable to the OR2-M module. Verify that the cable connection is fully inserted and secure.

NOTE: Some machines do not require 24 V DC source. Some require a dry contact between terminals on the Machine I/O card for external transfer

ANALOG OUTPUT MODULE OA1-M-V

Analog Output Module for V→P Transfer

OA1-M-V Serial Number _____

COMPLETED BY	DATE	ACTIVITY
_____	_____	Verify that the machine I/O requires a 0–10 V DC signal to cause transfer. If the machine requires 24 V DC to cause transfer, see the Dual-Relay Output Module for V→P Transfer section.
_____	_____	Attach a 0 V DC from the machine I/O to the C-OR2-M-3M common (black) wire
_____	_____	Attach the 0–10 V DC from the machine I/O to the C-OR2-M-3M positive (brown) wire.
_____	_____	Attach the C-OR2-M-3M cable to the OR2-M module. Verify that the cable connection is fully inserted and secure.

NOTE: Some machines do not require 0–10 V DC source. Some require a dry contact between terminals on the Machine I/O card for external transfer

CoPilot® System Hardware Installation Checklist

MACHINE INTERFACE SENSORS

Lynx 3,000 or 5,000-psi Hydraulic Sensor LS-H-1/4NPT-3/5K

Refer to page 31 in the “CoPilot System Hardware Installation and Setup Guide.”

COMPLETED BY	DATE	ACTIVITY
_____	_____	Verify that machine power is off and that the hydraulic system is depressurized before proceeding.
_____	_____	Attach male quick disconnect to the machine’s hydraulic system in a position that the sensor can read injection pressure from the cylinder. DO NOT attach the male quick disconnect to the machine system pressure.
_____	_____	Attach the Lynx Hydraulic Sensor to the male quick-disconnect.
_____	_____	Attach a lynx cable between the Lynx Hydraulic sensor and the AP4.0 and or Lynx junction box.
_____	_____	Verify that the cable connection is fully inserted and secure.
_____	_____	Verify that there is enough strain relief to account for the movements of the injection unit.

Lynx 50-Inch Stroke/Velocity Encoder LE-R-50-REVB

Refer to pages 29 & 30 in the “CoPilot System Hardware Installation and Setup Guide.”

COMPLETED BY	DATE	ACTIVITY
_____	_____	Mount the stroke encoder on the injection sled near the back of the injection unit so that it detects movement of the screw and not the movement of the sled.
_____	_____	Ensure that the stroke encoder will not be impacted by movements of the injection sled or injection unit.
_____	_____	Ensure that placement does not allow the stroke encoders cable to extend more than 50” (127 cm).
_____	_____	Verify that the cable enters the cable bushing straight to prevent wear on the cable.
_____	_____	Attach a Lynx cable between the stroke encoder and the AP4.0 and or Lynx junction box. Verify that the cable connection is fully inserted and secure.
_____	_____	Verify that there is enough strain relief to account for the movements of the injection unit.





CoPilot® System Hardware Installation Checklist

JUNCTION BOXES AND LYNX CABLES

J-LX2-CE, J-LX5-CE, & J-LX9-CE

Refer to pages 27, 28, & 32 in the “CoPilot System Hardware Installation and Setup Guide.”

COMPLETED BY	DATE	ACTIVITY
_____	_____	The AP4.0 has two Lynx Ports installed. Install JLX-5 or JLX-9 junction boxes as needed.
_____	_____	Connect individual Lynx cable(s) to the junction box(es).
_____	_____	Connect the junction box(es) to the AP4.0.
_____	_____	Machine sensors typically are attached to one or more junction boxes separate from the machine sensors.

Temperature Control Unit Interface (TCU)

COMPLETED BY	DATE	ACTIVITY
_____	_____	Attach the C-TCU-USB cable to the TCU serial connection.
_____	_____	Attach the C-TCU-USB to the CoPilot System USB connection.

NOTE: Not all TCUs support the serial interface. Some TCUs will need an SPI Interface Kit order from the manufacturer.

DOCUMENT THE CONFIGURATION

COMPLETED BY	DATE	ACTIVITY
_____	_____	Document the sensor serial numbers, assignments, and configurations.

Approved By _____
 Title _____
 Date _____



REMARQUES



CoPilot® System Machine Sensor and Module Configuration Checklist

Use the following checklist to verify the installation and function of machine-mounted sensors and modules for use with the CoPilot® System.

PREREQUISITES

The CoPilot System hardware has been installed per “CoPilot System Hardware Installation Checklist”.

Machine Name _____

Machine Serial Number _____

MACHINE MODULE CHECKOUT

Machine Sequence Input Module ID7-M-SEQ

The CoPilot System requires four machine sequence signals; two of the following three: first stage, second stage, and injection forward, and screw run and mold clamped.

COMPLETED BY	DATE	ACTIVITY
_____	_____	Verify that the first stage indicator light on the CoPilot System “Machine Inputs” card turns on with the first stage signal and channel, OR verify that the injection forward indicator light on the CoPilot System “Machine Inputs” card with the injection forward signal and channel. Signal Interfaced: (circle one) First Stage Injection Forward
_____	_____	Verify that the second stage indicator light on the CoPilot System “Machine Inputs” card turns on with the second stage signal and channel, OR verify that the first stage indicator light on the CoPilot System “Machine Inputs” card turns on with the first stage signal and channel. Signal Observed: (circle one) Second Stage First Stage
_____	_____	Verify that the screw run indicator light on the CoPilot System “Machine Inputs” card turns on with the screw run signal and channel.
_____	_____	Verify that the mold closed stage indicator light on the CoPilot System “Machine Inputs” card turns on with the mold closed signal and channel.
_____	_____	OPTIONAL Verify that the mold opening indicator light on the CoPilot System “Machine Inputs” card turns on with the mold opening signal and channel.
_____	_____	OPTIONAL Verify that the mold closing indicator light on the CoPilot System “Machine Inputs” card turns on with the mold closing signal and channel.
_____	_____	OPTIONAL Verify that the machine in manual mode indicator light on the CoPilot System “Machine Inputs” card turns on with the machine in manual mode signal and channel.
_____	_____	Verify that the indicator lights on the CoPilot System “Machine Inputs” card are turning on with the appropriate signal and channel.
_____	_____	Verify that the CoPilot System “Cycle Graph” Draws a new cycle each time the machine cycles.
_____	_____	Verify that there are no errors being produced by the CoPilot System while cycling.

CoPilot® System Machine Sensor and Module Configuration Checklist

Analog Input Module IA1-M-V for Injection Pressure

COMPLETED BY	DATE	ACTIVITY
_____	_____	Verify that the Analog Input Module IA1-M-V is assigned to “Plastic Pressure: Injection” on the CoPilot System “Machine Inputs” card. Enter and record the Maximum Pressure: _____ Enter and record the Voltage at Maximum Pressure: _____ Enter and record the Voltage at Minimum Pressure: _____ Verify that the CoPilot System injection pressure matches the machine injection pressure. Machine Peak Injection Pressure: _____ CoPilot System Peak Injection Pressure: _____ Percent Difference: _____ Pass or Fail: (circle one) PASS FAIL Measurement Type: (circle one) Hydraulic Pressure Plastic Pressure
_____	_____	

Analog Input Module IA1-M-V for Stroke Data

COMPLETED BY	DATE	ACTIVITY
_____	_____	Verify that the Analog Input is assigned as “Screw: Stroke Position” and “Screw: Velocity” on the CoPilot System “Machine Inputs” card. Enter and record the Maximum Position: _____ Enter and record the Voltage at Maximum Position: _____ Enter and record the Voltage at Minimum Position: _____ Verify that the CoPilot System stroke data matches the machine’s stroke data. Maximum Machine Shot Size: _____ CoPilot System Shot Size: _____ Machine Cushion: _____ CoPilot System Cushion: _____ Percent Difference: _____ Pass or Fail: (circle one) PASS FAIL
_____	_____	
_____	_____	
_____	_____	
_____	_____	
_____	_____	
_____	_____	
_____	_____	
_____	_____	
_____	_____	



CoPilot® System Machine Sensor and Module Configuration Checklist

Dual-Relay Output Module OR2-M for Part Sorting Checkout

COMPLETED BY	DATE	ACTIVITY
_____	_____	Verify that an OR2-M module is assigned as “Sorting: Good Control” on the Copilot System “Machine Outputs” card.
_____	_____	Verify that the green indicator light on the OR2-M module is illuminated when output test is selected on the CoPilot System “Machine Outputs” card.
_____	_____	Verify the desired sorting output rules on the CoPilot System “Sorting Options” card to ensure the parts are sorted properly.
_____	_____	Verify that the parts are sorted when output test is selected. When the green light on the OR2-M is illuminated, parts go to the “good” location, when the green light is not illuminated (output test is deselected), parts go to the “reject” location.
_____	_____	Set alarm limits; ensure that the data is within the alarm limits. Verify that parts go to the “good” location.
_____	_____	Change alarm limits; ensure that the data is outside of the upper and lower alarm limits. Verify the parts go the “reject” location.

Dual-Relay Output Module OR2-M for Excessive Rejects Checkout

COMPLETED BY	DATE	ACTIVITY
_____	_____	Verify that an OR2-M module is assigned as “Sorting: Excessive Rejects” on the Copilot System “Machine Outputs” card.
_____	_____	Verify that the green indicator light on the OR2-M module is illuminated when output test is selected on the CoPilot System “Machine Outputs” card.
_____	_____	Setup the desired excessive reject settings on the CoPilot System “Control Options” card.
_____	_____	Verify that the excessive rejects output is “on” when the conditions are met. Intentionally force alarms until the excessive rejects conditions are met.
_____	_____	Verify that the excessive rejects output can be reset.



CoPilot® System Machine Sensor and Module Configuration Checklist

Dual-Relay Output Module OR2-M for V→P Transfer

COMPLETED BY	DATE	ACTIVITY
_____	_____	Verify that an OR2-M module is assigned as “Control: V→P Transfer” on the Copilot System “Machine Outputs” card.
_____	_____	Verify that the green indicator light on the OR2-M module is illuminated when output test is selected on the CoPilot System “Machine Outputs” card.
_____	_____	Verify that the machine transfers from first stage to second stage when output test is selected.
_____	_____	Verify that the machine transfers from first stage to second stage when a V→P transfer rule is set and enabled for a cavity pressure setpoint.
_____	_____	OPTIONAL: Verify that the machine transfers from first stage to second stage when any of the V→P transfer rules are set.

Analog Output Module OA1-M-V for V→P Transfer

COMPLETED BY	DATE	ACTIVITY
_____	_____	Verify that the IA1-M-V module is assigned as “Control: V→P Transfer” on the CoPilot System “Machine Outputs” card.
_____	_____	Verify that the IA1-M-V module reads 10 V DC when the test output is selected on the CoPilot System “Machine Outputs” card.
_____	_____	Verify that the machine transfers from first stage to second stage when output test is selected.
_____	_____	Verify that the machine transfers from first stage to second stage when a V→P transfer rule is set and enabled for a cavity pressure setpoint.
_____	_____	OPTIONAL: Verify that the machine transfers from first stage to second stage when any of the V→P transfer rules are set.



CoPilot® System Machine Sensor and Module Configuration Checklist

MACHINE SENSOR CHECKOUT

Lynx 3,000 or 5,000-psi Hydraulic Sensor LS-H-1/4NPT-3/5K

(If using RJG Lynx™ 3,000/5,000 psi Hydraulic Pressure Sensor LS-H-1/4NPT-3/5K, otherwise see Analog Input Module IA1-M-V for Injection Pressure)

COMPLETED BY	DATE	ACTIVITY
_____	_____	Verify the correct intensification ratio (RI) is set on the CoPilot System “Machine Setup” card. RI for this machine is: _____
_____	_____	Verify that the injection pressure is properly zeroed on the CoPilot System “Machine Setup” card. <i>The machine should be idle with the controller and pumps on.</i> Ensure that the CoPilot System injection pressure matches the machine injection pressure. Machine Peak Injection Pressure: _____ CoPilot System Peak Injection Pressure: _____ Percent Difference: (circle one) PASS FAIL Measurement Type: (circle one) Hydraulic Pressure Plastic Pressure

Lynx™ 50-Inch Stroke/Velocity Sensor LE-R-50-REVB

(If using RJG Lynx™ 50-Inch Stroke/Velocity Sensor LE-R-50-REVB, otherwise skip to Analog Input Module IA1-M-V for Stroke Data)

COMPLETED BY	DATE	ACTIVITY
_____	_____	Verify the correct screw diameter is entered on the CoPilot System “Machine Setup” card. Screw diameter for this machine is: _____
_____	_____	Verify that the stroke data is properly zeroed. An accurate screw run input is required for the Lynx™ Machine Sequence Module ID7-M-SEQ and CoPilot System. <ol style="list-style-type: none"> 1. Set the machine’s decompress setting to 0. 2. Place the cycle graph cursor at the end of the screw run sequence data. 3. Verify that the stroke data reads zero at that position.





CoPilot® System Machine Sensor and Module Configuration Checklist

SENSOR CHECK

COMPLETED BY	DATE	ACTIVITY
--------------	------	----------

_____	_____	Verify all connections to machine sensors and modules are fully inserted, tightened and connected to the AP4.0.
-------	-------	---

_____	_____	Verify all sensors and modules are displayed on the CoPilot System "Machine Inputs" card.
-------	-------	---

DOCUMENT THE CONFIGURATION

COMPLETED BY	DATE	ACTIVITY
--------------	------	----------

_____	_____	Document the sensor serial numbers, assignments and configurations.
-------	-------	---

Approved By _____
 Title _____
 Date _____





CoPilot® System Mold Sensor Configuration Checklist

Use the following checklist to verify the installation and function of mold-mounted sensors for use with the CoPilot® System.

PREREQUISITES

The CoPilot System has been installed per the “CoPilot System Hardware Installation Checklist”.

Mold Name _____

Mold Serial Number _____

PHYSICAL SENSOR CHECK

All Sensors

COMPLETED BY	DATE	ACTIVITY
_____	_____	Verify that the maximum number of sensors connected to one AP4.0 Lynx™ port does not exceed 30; this includes both mold <i>and</i> machine sensors.
_____	_____	Verify all connections to mold sensors and modules are fully inserted, tightened, and connected to the AP4.0.

MOLD SENSOR AND MODULE IN-SOFTWARE CHECK

Ejector or Transfer Pin Cavity Pressure Sensors

COMPLETED BY	DATE	ACTIVITY
_____	_____	All sensors are displayed on the CoPilot System “Mold Inputs” card.
_____	_____	Verify that each sensor serial number is assigned to a location with a unique ID (if the same location is used multiple times) on the CoPilot System “Mold Inputs” card.
_____	_____	Verify that a sensor model is assigned to each sensor serial number.
_____	_____	Verify that the ejector pin size for each sensor is assigned on the CoPilot System “Ejector Pin Details” card.
_____	_____	Verify that all sensor assignments are visible on the CoPilot System “Cycle Graph”.
_____	_____	Verify that there are no sensor errors (over-range or under-range errors) present on the CoPilot System “Dashboard”.





CoPilot® System Mold Sensor Configuration Checklist

Flush-Mount Cavity Pressure Sensors

COMPLETED BY	DATE	ACTIVITY
_____	_____	Verify that each sensor serial number is assigned to a location with a unique ID (if the same location is used multiple times) on the CoPilot System "Mold Inputs" card.
_____	_____	Verify that a sensor model is assigned to each sensor serial number.
_____	_____	Verify that all sensor assignments are visible on the CoPilot System "Cycle Graph".
_____	_____	Verify that there are no sensor errors (over-range or under-range errors) present on the CoPilot System "Dashboard".

Mold Temperature Sensors

COMPLETED BY	DATE	ACTIVITY
_____	_____	Verify that each sensor serial number is assigned to a location with a unique ID (if the same location is used multiple times) on the CoPilot System "Mold Inputs" card.
_____	_____	Verify that a sensor model is assigned to each sensor serial number.
_____	_____	Verify that all sensor assignments are visible on the CoPilot System "Cycle Graph".
_____	_____	Verify that there are no sensor errors (over-range or under-range errors) present on the CoPilot System "Dashboard".

TEMPERATURE CONTROL DATA

COMPLETED BY	DATE	ACTIVITY
_____	_____	Verify that the Temperature Control Unit (TCU) is connected to the CoPilot System AP4.0 with the RJG, Inc. C-TCU-USB adapter cable.
_____	_____	Verify that TCU channels are displayed on the CoPilot System "Mold Inputs" card.
_____	_____	Verify that all TCU sensor assignments are visible on the CoPilot System "Cycle Graph".





CoPilot® System Mold Sensor Configuration Checklist

COPILOT SYSTEM SOFTWARE CONFIGURATION

COMPLETED BY	DATE	ACTIVITY
_____	_____	<ol style="list-style-type: none"> Verify that the Fill Time is being recorded using the “Set Fill Volume at Cursor” tool. Display the “Machine Sequence Fill Trace” on the “Cycle Graph.” Verify that the start of the “Fill Trace” aligns with the stroke crossing the zero line. Verify that the end of the “Fill Trace” aligns with the selected fill volume.
_____	_____	<p>Ensure that the CoPilot Injection Pressure matches the Mold Injection Pressure.</p> <p>Measurement Type (circle one): Hydraulic Pressure Plastic Pressure</p> <p>Mold Peak Injection Pressure: _____</p> <p>CoPilot System Peak Injection Pressure: _____</p> <p>Percent Difference: _____</p> <p>Pass or Fail (circle one): PASS FAIL</p>

COPILOT SYSTEM ALARM CONFIGURATION

COMPLETED BY	DATE	ACTIVITY
_____	_____	<p>Verify that upper and lower limits are set in accordance with the part quality specifications.</p> <p>Print the initial “Job Audit Report” for your records from The Hub software.</p>

COPILOT SYSTEM PROCESS TEMPLATES

COMPLETED BY	DATE	ACTIVITY
_____	_____	<p>Verify that template for the ideal process setup is saved on the CoPilot System “Cycle Graph”. Record the template name for your records.</p> <p>Template Name: _____</p> <p>Date Stamp: _____</p>





CoPilot® System Mold Sensor Configuration Checklist

V→P TRANSFER CONFIGURATION

COMPLETED BY	DATE	ACTIVITY
_____	_____	Verify that control setpoints for V→P transfer are entered and enabled.
_____	_____	Verify that safety backups are set on the machine controller.
_____	_____	Record the V→P transfer settings for your records.

DOCUMENT SENSOR CONFIGURATION(S)

COMPLETED BY	DATE	ACTIVITY
--------------	------	----------

_____ Record the "Mold Setup Summary" page for your records.

Approved By _____
Title _____
Date _____





CoPilot® System and The Hub® Software Networking Checklist

Use the following checklist to complete the installation of hardware and cabling of the RJG, Inc. The Hub® Software network. **This checklist must be completed by a qualified IT professional.**

PREREQUISITES

The CoPilot System hardware has been installed per the “CoPilot System Hardware Installation Checklist.”

Machine Name _____ CoPilot System Serial Number _____

NOTE: The IP address of each Copilot System must be unique.

THE HUB SOFTWARE SERVER INSTALLATION

Completed By _____ Date _____

ETHERNET CABLE INSTALLATION

COMPLETED BY	DATE	ACTIVITY
_____	_____	Ensure that the Ethernet cable and connectors are shielded throughout.
_____	_____	Install cable(s) between the CoPilot System(s) and the network switch(es).
_____	_____	Verify that a single continuous Ethernet Cable connects each CoPilot System to the network switch.
_____	_____	Ensure that the longest cable between the CoPilot System(s) and The Hub Software is less than 300 ft. (91 m).
_____	_____	Verify that Ethernet cables are clear of any sources of EMI including but not limited to high voltage, solenoids, electric/servo motors, and/or static-generating devices.
_____	_____	Verify the integrity of each Ethernet cable with an Ethernet cable tester.

COPILOT SYSTEM(S) TESTING ON THE NETWORK

COMPLETED BY	DATE	ACTIVITY
_____	_____	Document the Hub Network Address _____.
_____	_____	On each CoPilot System “Network Settings Card”, select the network configuration DHCP .
_____	_____	On each CoPilot System “Network Settings Card”, enter the The Hub Software network address.
_____	_____	Start a job on each CoPilot System. Verify that the CoPilot System is displayed on The Hub Software’s “Machines” page.

Approved By _____
Title _____
Date _____



EMPLACEMENTS/BUREAUX

ÉTATS-UNIS	RJG USA (SIÈGE SOCIAL) 3111 Park Drive Traverse City, MI 49686 Tél. : +01 231 9473111 Fax : +01 231 9476403 sales@rjginc.com www.rjginc.com	IRLANDE/ ROYAUME- UNI	RJG TECHNOLOGIES, LTD. Peterborough, Angleterre P +44(0)1733-232211 info@rjginc.co.uk www.rjginc.co.uk
CHINE	RJG CHINA Chengdu, Chine Tél. : +86 28 6201 6816 sales@cn.rjginc.com zh.rjginc.com	MEXIQUE	RJG MEXICO Chihuahua, Mexico Tél. +52 614 4242281 sales@es.rjginc.com es.rjginc.com
FRANCE	RJG FRANCE Arinthod, France Tél. : +33 384 442 992 sales@fr.rjginc.com fr.rjginc.com	SINGAPOUR	RJG (S.E.A.) PTE LTD Singapour, République de Singapour Tél. : +65 6846 1518 sales@swg.rjginc.com en.rjginc.com
ALLEMAGNE	RJG GERMANY Karlstein, Germany Tél. : +49 (0) 6188 44696 11 sales@de.rjginc.com de.rjginc.com		

REPRÉSENTANTS RÉGIONAUX

INDE	ASSOCIÉS VINAYAK Neraluru, Bangalore P +91 8807822062	CORÉE	CAEPRO Séoul, Corée P +82 02-2081-1870 SALES@KO.RJGINC.COM WWW.CAEPRO.CO.KR
		TAÏWAN	WISEVER INNOVATION CO. LTD. Taiwan City, Taiwan P +88 6927999255