

JONCTION LYNX À DEUX PORTS

J-LX2-CE



La jonction Lynx à deux ports J-LX2-CE est conçue pour être utilisée avec RJG, Inc. Câble Lynx Premium CE-LX5-W et adaptateurs, et les systèmes de contrôle et de surveillance de processus RJG, Inc. eDART® ou CoPilot®.

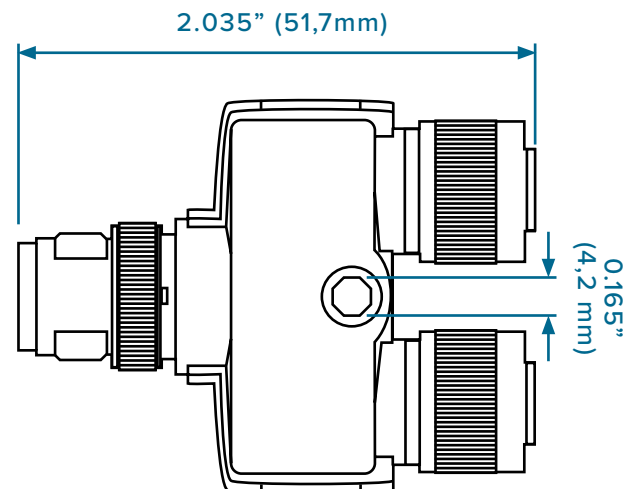
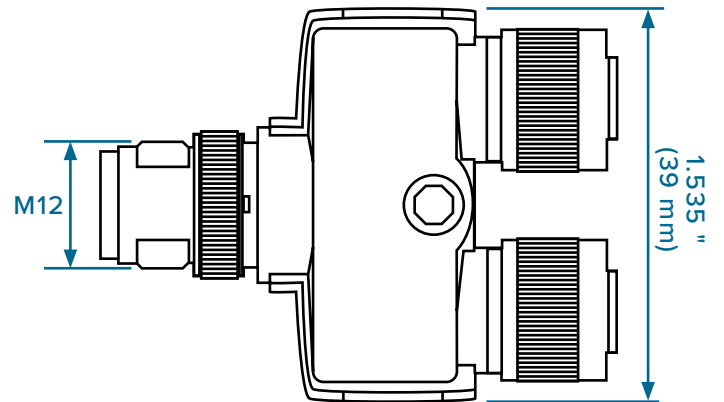
SPÉCIFICATIONS TECHNIQUES

La jonction Lynx à deux ports J-LX2-CE comprend un corps en TPU avec des connecteurs en zinc moulé sous pression nickelés adaptés à la chaleur et aux contraintes rencontrées dans les environnements de moulage par injection. Conçu spécifiquement pour être utilisé avec les câbles Lynx premium de RJG, Inc., le J-LX2-CE fournit une connexion rapide et directe des capteurs et adaptateurs RJG aux systèmes de contrôle et de surveillance de processus RJG, Inc. eDART® ou CoPilot®.

CONNECTEURS DE JONCTION

Entrée de Connexion (2)	Prise M12 à Cinq Broches
Sortie de Connexion (1)	Connecteur Mâle M12 à Cinq Broches

DIMENSIONS DU PRODUIT



CÂBLE COMPATIBLE

CE-LX5-W Câble Lynx Premium	12, 40, 79, 158, 236, 472" (0.3, 1.0, 2.0, 4.0, 12.0 m)
-----------------------------	--



LONGUEUR DE COMMANDE CÂBLE

INSTALLATION

Reportez-vous au manuel du produit et au guide d'installation pour toutes les dimensions. Vous pouvez les télécharger en ligne sur www.rjginc.com.

1 J-LX2-CE—Jonction à deux ports Lynx

2 Système eDART ou CoPilot

3 CE-LX5—Câble Lynx Premium

4 à l'appareil Lynx

