

CAPTEURS BOUTON JAUGE DE CONTRAINTE À CANAL UNIQUE LYNX™

LS-B-127-050/125/500/2000



Les LS-B-127-50/125/500/2000 sont des capteurs de pression empreinte de type bouton, à jauge de contrainte numérique à canal unique, indirects (sous la broche), de 0.50" po (12,7 mm) conçus pour être utilisés avec le RJG eDART® ou CoPilot® système de contrôle et de surveillance des processus.

SPÉCIFICATIONS TECHNIQUES

CAPTEUR	PLAGE DE FORCE	PRÉCISION
LS-B-127-50	50 lb. 0,22 kN	± 0.75% FS
LS-B-127-125	125 lb. 0,56 kN	± 0.50% FS
LS-B-127-500	500 lb. 2,22 kN	± 0.50% FS
LS-B-127-2000	2000 lb. 8,9 kN	± 0.50% FS

TEMPÉRATURE

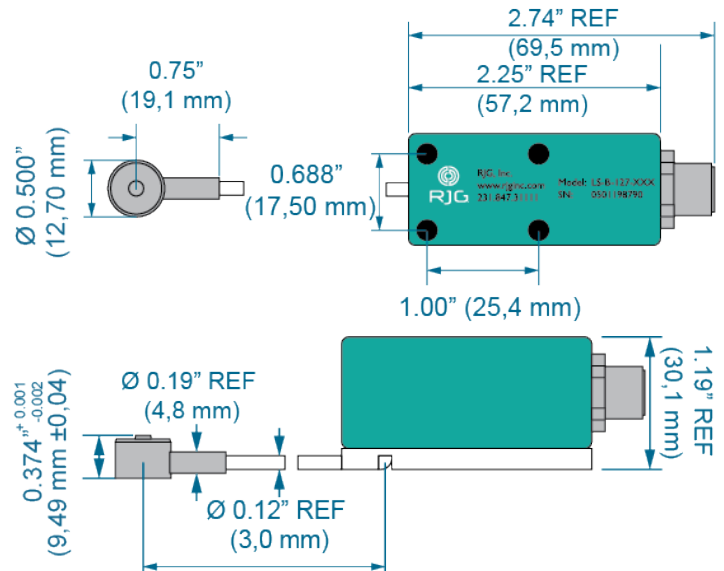
TÊTE DE CAPTEUR

Température Max. (Standard)	250 °F	120 °C
Température Max. (Haute Temp.)	425 °F	220 °C

BOITIER LYNX

Température Maximale	140 °F	60 °C
----------------------	--------	-------

DIMENSIONS DU PRODUIT



LONGUEUR DE COMMANDE DU CÂBLE DU CAPTEUR

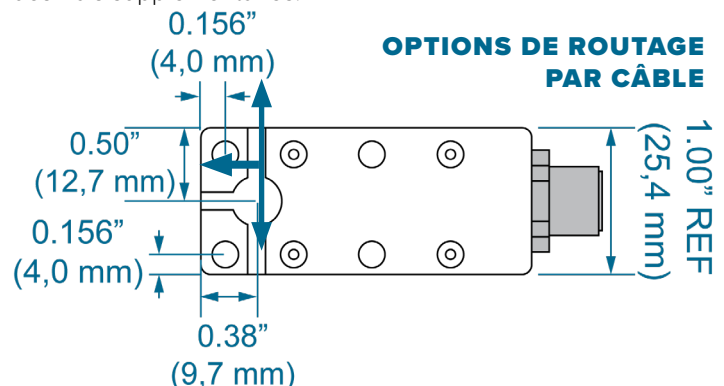
LONGUEURS DE CÂBLE STANDARD

La longueur doit être plus longue que nécessaire pour faciliter l'installation et le retrait en toute sécurité du connecteur de l'outil afin d'éviter toute tension sur le fil conducteur ; généralement, un jeu de 2 à 3 pouces (50 à 75 mm) est suffisant.

Toutes les longueurs standards $\pm 0,13$ " (3,2 mm) à la construction.

NUMÉRO DE MODÈLE.	LONGUEUR
LS-B-127-50/125/500/2000-2	7.87" (200 mm)
LS-B-127-50/125/500/2000-4	15.75" (400 mm)
LS-B-127-50/125/500/2000-6	23.62" (600 mm)
LS-B-127-50/125/500/2000-8	31.50" (800 mm)
LS-B-127-50/125/500/2000-1.0	39.37" (1000 mm)
LS-B-127-50/125/500/2000-1.2	47.24" (1200 mm)
LS-B-127-50/125/500/2000-1.4	55.12" (1400 mm)
LS-B-127-50/125/500/2000-1.6	62.99" (1600 mm)
LS-B-127-50/125/500/2000-2.0	78.74" (2000 mm)

Également disponible en longueurs sur commande moyennant des frais supplémentaires.



INSTALLATION

Reportez-vous au manuel du produit et au guide d'installation pour toutes les dimensions. Vous pouvez les télécharger en ligne sur www.rjginc.com.

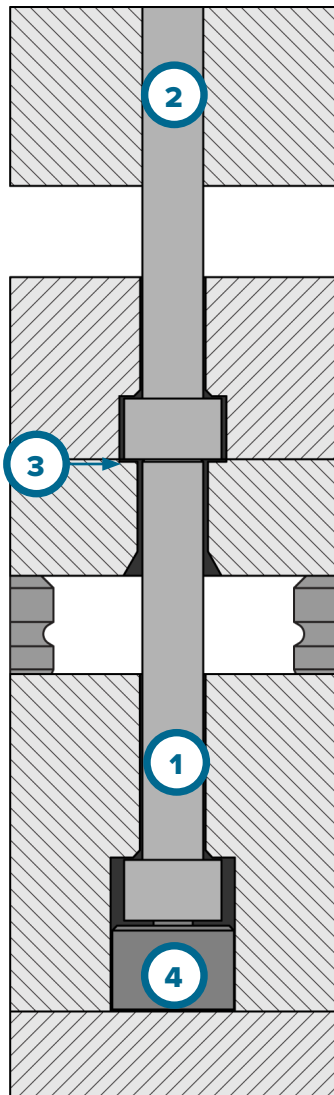
1 Broche de Transfert

2 Éjecteur

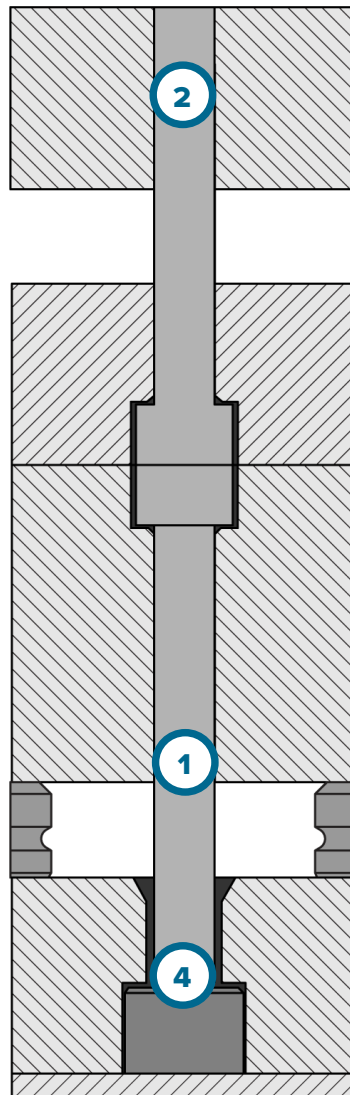
3 Lamage dans la Plaque d'éjection

4 Capteur

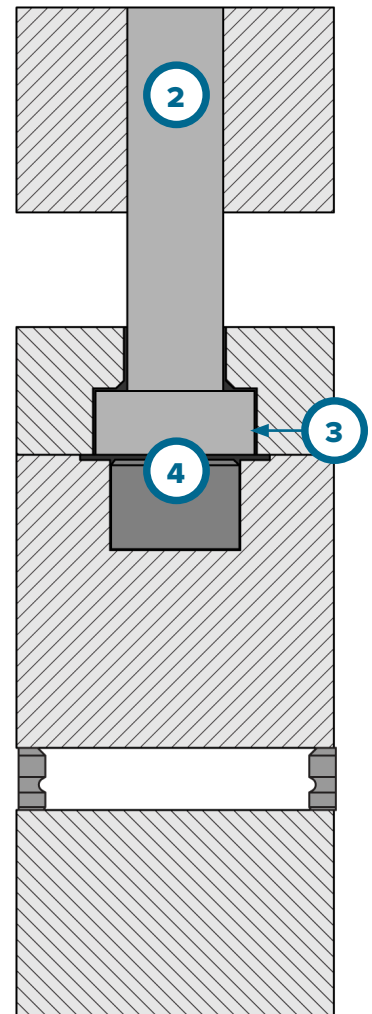
INSTALLATION EN PLAQUE DE BASE (STANDARD)



INSTALLATION EN PLAQUE DE BASE (TÊTE-BÊCHE)



INSTALLATION DE LA PLAQUE D'ÉJECTION



B Insert de
Plaque ou
de Cavité

Contre-
plaque
d'éjection

Plaque
d'Éjection

Plaque de
Serrage

Plaque de
Couverture