

ADAPTATEUR DE CAPTEUR PIÉZOÉLECTRIQUE LYNX™ AVEC MONTAGE EN SURFACE

PZ/LX1-S

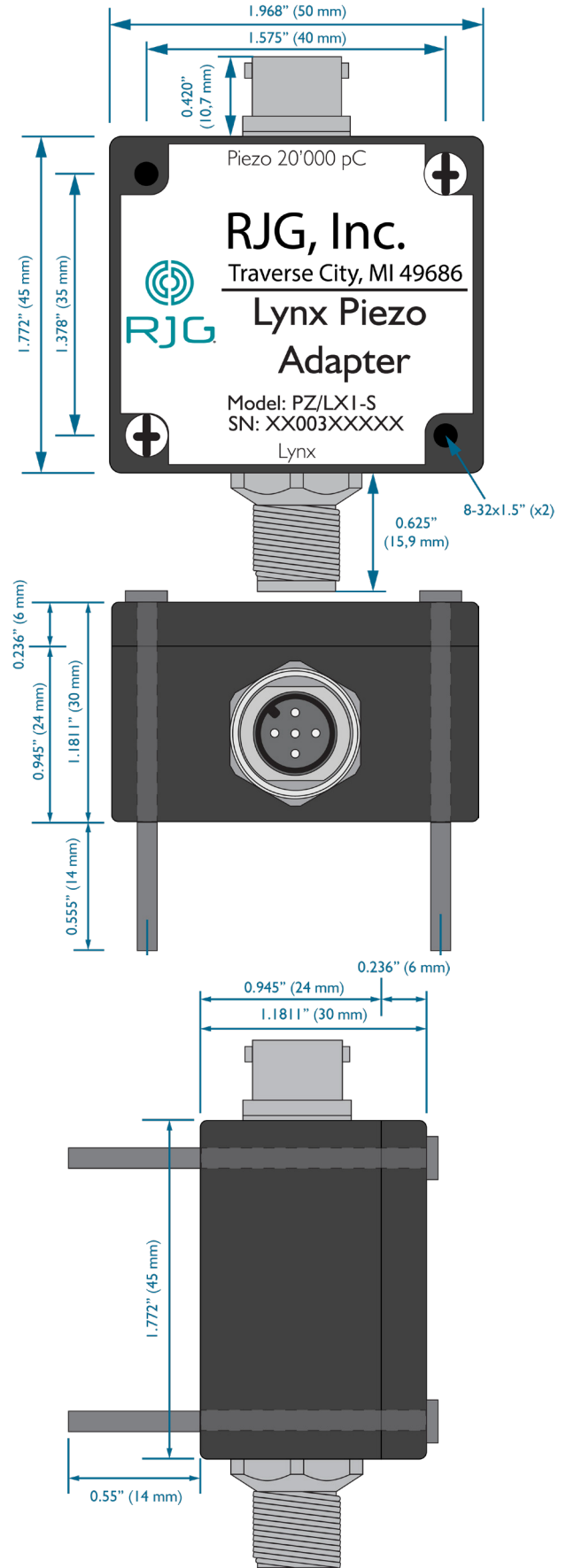


L'adaptateur piézoélectrique à montage en surface Lynx™ PZ/LX1-S offre aux utilisateurs de capteurs de pression à cavité une interface pratique et simple entre les capteurs piézoélectriques et les systèmes RJG, Inc. eDART® ou CoPilot®.

SPÉCIFICATIONS TECHNIQUES

Plage	0–20,000 pC
Résolution	0,4 pC/step
Taux de dérive	0,33 pC / seconde jusqu'à 140 °F (60 °C)
Précision	±1%
Linéarité	±0.05%
Maxi. Température d'opérabilité	140 °F (60 °C)
Temps de préchauffage	5 minutes

DIMENSIONS DU PRODUIT



INSTALLATION

- 1 Câble du connecteur de capteur piézoélectrique 1661^{1,2}
- 2 Système eDART ou CoPilot¹
- 3 Câble Premium Lynx CE-LX5-W^{1,3}
- 4 Adaptateur Piézoélectrique Lynx à Montage en Surface PZ/LX1-S

- 1 Acheté séparément.
- 2 Câble 1661 disponible en plusieurs tailles.
- 3 Câble CE-LX5-W disponible en plusieurs tailles, avec en option un connecteur droit ou à 90 °.

⚡ MISE EN GARDE Doit être monté sur une structure ou un panneau de commande mis en terre ; le potentiel de masse est égal à celui utilisé par l'eDART : l'adaptateur et les câbles ne sont pas en contact avec des sources statiques telles que des tubes d'alimentation et des trémies de matériau.

Reportez-vous au manuel produit de l'adaptateur du capteur piézoélectrique pour montage en surface Lynx PZ / LX1-S pour plus d'informations sur l'installation, la configuration et le dépannage - documentation disponible gratuitement sur le site www.rjginc.com.

