

## CAPTEURS BOUTON ANALOGIQUES À JAUGE DE CONTRAINTE À CANAL UNIQUE LYNX™

T-414-12, T-412-12, & T-413-12



Les capteurs analogiques à jauge de contrainte à canal unique Lynx™ T-414-12, T-412-12 et T-413-12 sont des capteurs de pression à cavité indirects (sous la broche) de 0,50" (12,7 mm), avec une tige brasée au corps et un connecteur anti-traction.

### SPÉCIFICATIONS TECHNIQUES

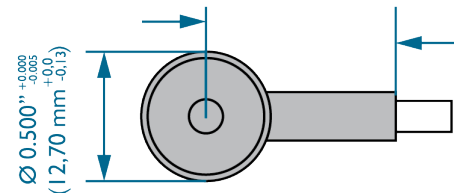
CAPTEUR	PLAGE DE FORCE
T-414-12	125 livres (0,56 kN)
T-412-12	500 livres (2.22 kN)
T-413-12	2 000 lb (8,90 kN)

TEMPÉRATURE MAXIMUM	STANDARD	HAUTE TEMPÉRATURE
Tête de Capteur	250 °F (121 °C)	425 °F (218 °C)
Connecteur	140 °F (60°C)	

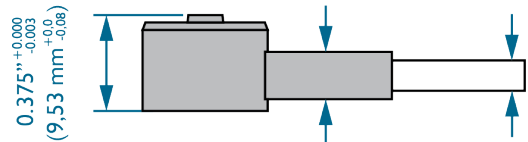
SENSIBILITÉ	PRÉCISION
2.0 mV/V	±1,25 % de la Pleine échelle

### DIMENSIONS DU PRODUIT

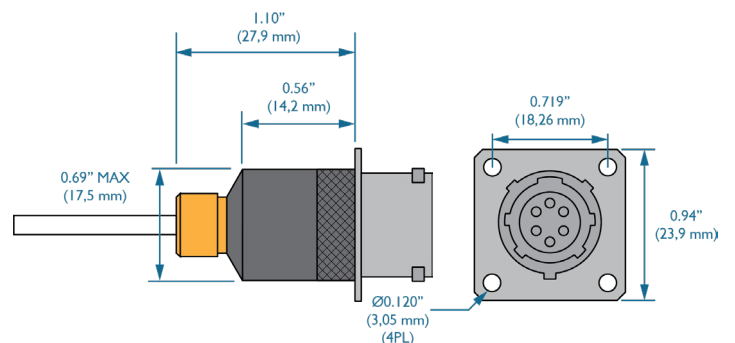
0.750" TYP. 0.800" MAX  
(19,05 mm TYP. 20,32 mm MAX)



Ø 0.19" REF  
(4,8 mm)



Ø 0.110" REF  
(2,79 mm)

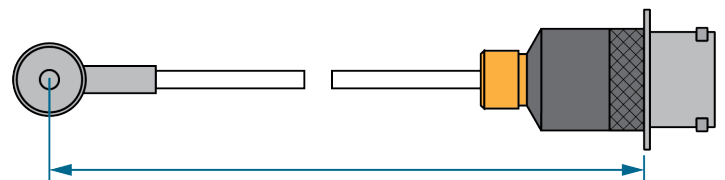


### Longueurs de Câbles

Les câbles sont disponibles dans les longueurs suivantes :

3–48" (1/8" incréments)  
(77–1219 mm (incréments de 3 mm))

Les câbles doivent être plus longs que nécessaire pour faciliter l'installation et le retrait en toute sécurité du connecteur de l'outil afin d'éviter toute tension sur le câble ; en général, un jeu de 2 à 3 pouces (50–75 mm) sera suffisant. Faites preuve de bon sens pour déterminer la longueur de câble appropriée requise pour chaque application.



LONGUEUR DE COMMANDE DU CÂBLE DU CAPTEUR

## INSTALLATION

Reportez-vous au manuel du produit et au guide d'installation pour toutes les dimensions. Vous pouvez les télécharger en ligne sur [www.rjginc.com](http://www.rjginc.com).

1 Capteur

2 Éjecteur

3 Lamage dans la Plaque d'Éjection

4 Connecteur de Capteur

