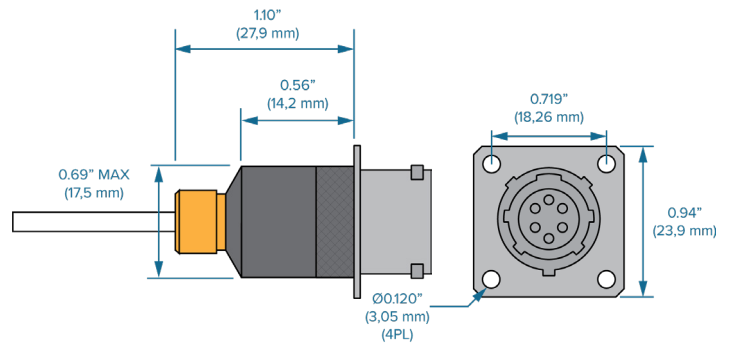
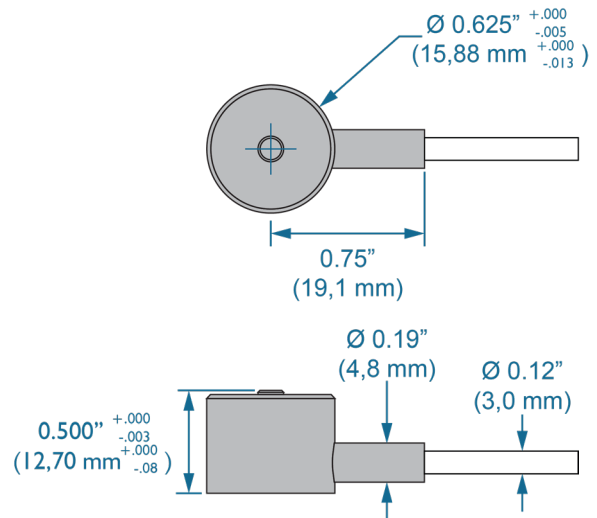


DIMENSIONS DU PRODUIT

CAPTEUR DE BOUTON DE JAUGE DE CONTRAINTE ANALOGIQUE À CANAL UNIQUE LYNX™

T-445



Les capteurs analogiques à jauge de contrainte à canal unique T-445 sont des capteurs de pression d'empreinte indirects (sous la broche) de type bouton de 0,625" (15,88 mm) qui peuvent résister à des forces allant jusqu'à 4 000 lb. (17,79 kN) et températures jusqu'à 250 °F (121 °C—capteurs standard) ou 425 °F (218 °C—capteurs haute température).

SPÉCIFICATIONS TECHNIQUES

Température de la Tête du Capteur	Standard	Haute température.
	250 °F (121 °C)	425 °F (218 °C)
Connecteur	140 °F (60 °C)	
Plage de Force	4.000 livres (17,19 kN)	
Précision	±1,25 % de la Pleine échelle	

Longueurs de Câbles

Les câbles sont disponibles dans les longueurs suivantes :

3–48"(1/8" incréments)
(77–1219 mm (incrément de 3 mm))

Les câbles doivent être plus longs que nécessaire pour faciliter l'installation et le retrait en toute sécurité du connecteur de l'outil afin d'éviter toute tension sur le câble ; en général, un jeu de 2 à 3 pouces (50–75 mm) sera suffisant. Faites preuve de bon sens pour déterminer la longueur de câble appropriée requise pour chaque application.

INSTALLATION

Reportez-vous au manuel du produit et au guide d'installation pour toutes les dimensions. Vous pouvez les télécharger en ligne sur www.rjginc.com.

1 Capteur

2 Éjecteur

3 Lamage dans la Plaque d'Éjection

4 Connecteur de Capteur

