

CAPTEUR DE TEMPÉRATURE À RESSORT DE 1,5 MM

TS-SL01.5-K



Le capteur de température à ressort de 1,5 mm TS-SL01.5-K peut être utilisé pour la détection de l'arrivée du débit, la détection efficace de la température de fusion ou la surveillance de la température du moule. Le TS-SL01.5-K est conçu pour être utilisé avec le module Lynx™ à quatre températures Lynx™ de LS-QTTB-K de RJG, qui reçoit l'entrée de quatre thermocouples et le système DART® ou CoPilot®.

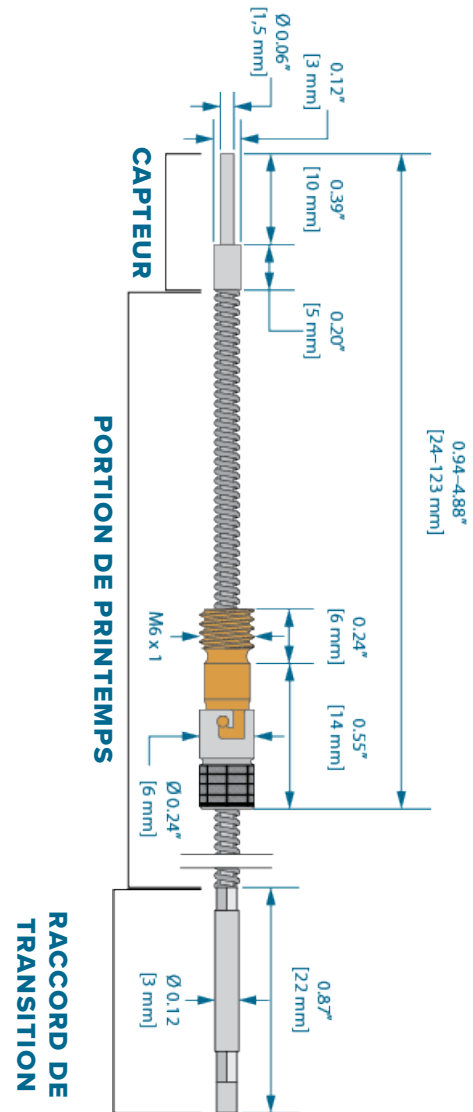
SPÉCIFICATIONS TECHNIQUES

La tête de capteur TS-SL01.5-K est en acier inoxydable. Le système de connecteur à baïonnette ajustable du capteur s'adapte aux profondeurs de plaque et aux charges de ressort variables.

CAPTEUR DE TEMPÉRATURE

Élément de Détection	Thermocouple Type K	
Capteur Max.	1,562 °F	850 °C
Portion de ressort Max.	1,022 °F	550 °C
Raccord de transition Max.	392 °F	200 °C
Câble max.	662 °F	350 °C
Temp. capteur	0 à 707 °F	0 à 375 °C
Précision	±1.8 °F	±1.5 °C
Temp. capteur	707 à 752 °F	375 à 400 °C
Précision	0.4 % de lecture	

DIMENSIONS DU PRODUIT



LONGUEUR DE CÂBLE

Le câble du capteur TS-SL01.5-K est disponible en trois longueurs. La longueur doit être plus longue que nécessaire pour assurer une installation correcte sans tension sur le câble.

NUMÉRO DE LA PIÈCE	LONGUEUR
TS-SL01.5m-K-.5M	19.7" (0,5 m)
TS-SL01.5m-K-1M	39.4" (1,0 m)
TS-SL01.5m-K-2M	78.7" (2,0 m)



INSTALLATION

Reportez-vous au manuel du produit et au guide d'installation pour toutes les dimensions. Vous pouvez les télécharger en ligne sur www.rjginc.com.

- 1 Cavité
- 2 Poche du capteur
- 3 Canal du câble
- 4 Raccord de retenue du capteur
- 5 Ressort Retenue Baïonnette¹ Raccord
- 6 Raccord de transition

¹ La longueur (L) pourrait aller de 0.94 à 4.84" (24 à 123 mm). La tension du ressort doit être aussi serrée que possible sans gêner l'insertion dans l'adaptateur en laiton.

PROFONDEUR DE L'APPLICATION (D)

Débit d'arrivée avant et température de fonte efficace	D < 0.02" (0,38 mm)
Température du moule	D > 0.02" (0,38 mm)

PROFONDEUR ET TEMPS DE RÉPONSE DU CAPTEUR

